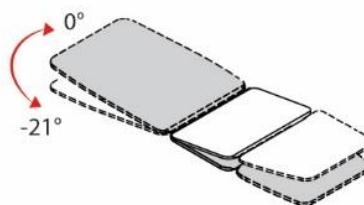
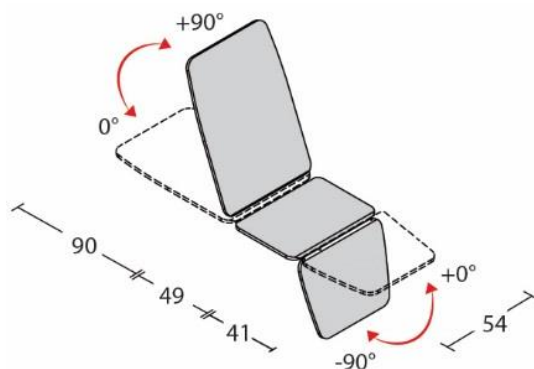


Poltrona ad altezza variabile per visita e prelievi.



## CARATTERISTICHE TECNICHE

Regolazione altezza elettrica	53-85 cm
Regolazione schienale elettrica	Da 0° a 90°
Regolazione parte finale elettrica	Da 0° a -90°
Posizione Trendelenburg elettrica	Da 0° a 21°
No 2 Ruote unidirezionali anteriori	75 mm
No 2 Puntali antiscivolo	Posteriori
Braccioli regolabili e richiudibili	45x15 cm
Alimentazione a rete	230 V 50/60



### FISIOTECH SRL

**Sede Operativa e Amministrativa:** Via Toniolo, 44/E-F - 31028 Vazzola (TV) - ITALY

**Sede legale :** Via Valdoni, 19 - 31013 Cimavilla di Codognè (TV) - ITALY

Tel. +39 0438470342 - Fax +39 0438478762 - mail : [info@fisiotech.com](mailto:info@fisiotech.com) - pec : [fisiotech@mailsec.it](mailto:fisiotech@mailsec.it)

P.I. e C.F. 03765100262 - Rea TV 296956

## MODELLI POLTRONA PRELIEVI

Descrizione	Codice
Poltrona prelievi	151020



## SISTEMI DI REGOLAZIONE ALTEZZA

Pulsantiera 24 V



### FISIOTECH SRL

**Sede Operativa e Amministrativa:** Via Toniolo, 44/E-F - 31028 Vazzola (TV) - ITALY

**Sede legale :** Via Valdoni, 19 - 31013 Cimavilla di Codognè (TV) - ITALY

Tel. +39 0438470342 - Fax +39 0438478762 - mail : [info@fisiotech.com](mailto:info@fisiotech.com) - pec : [fisiotech@mailsec.it](mailto:fisiotech@mailsec.it)

P.I. e C.F. 03765100262 - Rea TV 296956

## CARATTERISTICHE TECNICHE IMBOTTITI

Denominazione prodotto	Poliuretano espanso
Classe reazione al fuoco	1 IM
Densità imbottitura	30 kg/m <sup>3</sup>
Altezza imbottitura	40 mm



## CARATTERISTICHE RIVESTIMENTO



Origine ITALIA / Origin ITALY						
Caratteristiche Properties		Norma	Norm	Unita' Units	Valori Values	Tolleranza Allowance
Composizione spalmatura / Coating composition		100% PVC				
Resistenza a trazione	Long. Long.	UNI EN ISO 1421		N/5cm	300	minimo minimum
Tensile resistance	Trasv. Across					
Allungamento a rottura	Long. Long.	UNI EN ISO 1421		%	40	minimo minimum
Ultimate elongation	Trasv. Across					
Resistenza alla lacerazione	Long. Long.	UNI EN ISO 4674 meth.B		N	20	minimo minimum
Tear resistance	Trasv. Across					
Solidità allo sfregamento		UNI EN ISO 105-X12 : 2003	Scala dei grigi / Grey scale	Secco/Dry	4	
Colour fastness to rubbing				Umido/Wet	4	
Martindale		EN 13520 : ISO 12947			100.000	
		EN 13520 : ISO 12947				
Classe ignifugo		UNI 9175-CLASSE 1IM	ISO 3795	BS 5852	FMVSS 302	
Flame retardant norms		UNI EN 1021-1/2		TB 117		
Formaldeide				ESENTE		
Formaldehyde						
Lavaggi		Superficie lavabile con acqua e sapone neutro				
Washability		Surface washable with water and neutral soap				

## COLORI RIVESTIMENTO

Al momento dell'ordine specificare il colore dell'imbottitura.



### FISIOTECH SRL

Sede Operativa e Amministrativa: Via Toniolo, 44/E-F - 31028 Vazzola (TV) - ITALY

Sede legale : Via Valdoni, 19 - 31013 Cimavilla di Codognè (TV) - ITALY

Tel. +39 0438470342 - Fax +39 0438478762 - mail : info@fisiotech.com - pec : fisiotech@mailsec.it

P.I. e C.F. 03765100262 - Rea TV 296956

## OPTIONALS

### **Codice 129020 SUPPORTO ROTOLO CARTA**

Struttura metallica applicabile alla sezione schienale



### **Codice 129030 POGGITESTA RIMOVIBILE**

Poggiatesta rimovibile imbottito per offrire un maggior comfort al paziente.



### **Codice 151021 ASTA**

Asta flebo a due ganci.



### **Codice 120060 LENZUOLINO DI CARTA A DUE VELI**

Confezione da 6 rotoli

Dimensioni: Larghezza 60 cm - lunghezza rotolo 65 metri.



## **FISIOTECH SRL**

**Sede Operativa e Amministrativa:** Via Toniolo, 44/E-F - 31028 Vazzola (TV) - ITALY

**Sede legale :** Via Valdoni, 19 - 31013 Cimavilla di Codognè (TV) - ITALY

Tel. +39 0438470342 - Fax +39 0438478762 - mail : [info@fisiotech.com](mailto:info@fisiotech.com) - pec : [fisiotech@mailsec.it](mailto:fisiotech@mailsec.it)

P.I. e C.F. 03765100262 - Rea TV 296956