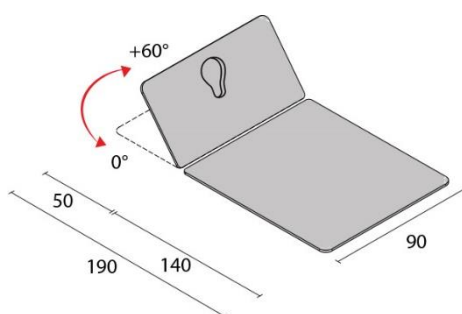


Letto **PROTEO** due sezioni in legno verniciato al naturale ad altezza fissa. Letto utilizzato da operatori qualificati del settore della riabilitazione e del massaggio.



CARATTERISTICHE TECNICHE

Sezioni lettino	2
Larghezza	90 cm
Lunghezza	190 cm
Altezza	78 o 50 cm
Portata max uniformemente distribuiti	130 kg
Regolazione della testata con "rastofix"	+ 60°
Foro per la respirazione completo di tappo	di serie
Peso	50 kg



MODELLI LETTINO PROTEO

Descrizione	Codice
PROTEO	116060

FISIOTECH SRL

Sede Operativa e Amministrativa: Via Toniolo, 44/E-F - 31028 Vazzola (TV) - ITALY

Sede legale : Via Valdoni, 19 - 31013 Cimavilla di Codognè (TV) - ITALY

Tel. +39 0438470342 - Fax +39 0438478762 - mail : info@fisiotech.com - pec : fisiotech@emailsec.it

P.I. e C.F. 03765100262 - Rea TV 296956

CARATTERISTICHE TECNICHE IMBOTTITI

Denominazione prodotto	Poliuretano espanso
Classe reazione al fuoco	1 IM
Densità imbottitura	30 kg/m ³
Altezza imbottitura	40 mm



CARATTERISTICHE RIVESTIMENTO



Origine ITALIA / Origin ITALY					
Caratteristiche Properties	Norma	Norm	Unita' Units	Valori Values	Tolleranza Allowance
Composizione spalmatura / Coating composition			100% PVC		
Resistenza a trazione Tensile resistance	Long. Trasv. Across	UNI EN ISO 1421	N/5cm	300	minimo minimum
Allungamento a rottura Ultimate elongation	Long. Trasv. Across		%	40	minimo minimum
Resistenza alla lacerazione Tear resistance	Long. Trasv. Across	UNI EN ISO 4674 meth.B	N	20	minimo minimum
Solidità allo sfregamento Colour fastness to rubbing			Secco/Dry	4	
			Umido/Wet	4	
Martindale		EN 13520 : ISO 12947		100.000	
		EN 13520 : ISO 12947			
Classe ignifugo Flame retardant norms		UNI 9175-CLASSE 1IM	ISO 3795	BS 5852	FMVSS 302
			UNI EN 1021-1/2	TB 117	
Formaldeide Formaldehyde			ESENTE		
Lavaggi Washability	Superficie lavabile con acqua e sapone neutro Surface washable with water and neutral soap				

COLORI RIVESTIMENTO

Al momento dell'ordine specificare il colore dell'imbottitura.



FISIOTECH SRL

Sede Operativa e Amministrativa: Via Toniolo, 44/E-F - 31028 Vazzola (TV) - ITALY

Sede legale : Via Valdoni, 19 - 31013 Cimavilla di Codognè (TV) - ITALY

Tel. +39 0438470342 - Fax +39 0438478762 - mail : info@fisiotech.com - pec : fisiotech@emailsec.it

P.I. e C.F. 03765100262 - Rea TV 296956

OPTIONALS GENERICI

Codice 120020 SUPPORTO ROTOLO CARTA A PAVIMENTO

Supporto lenzuolino di carta per lettini visita, massaggi e trattamenti.

Struttura in metallo verniciato agevolmente trasferibile.

Dimensioni: lunghezza 71 cm larghezza 25 cm altezza 81 cm



Codice 120060 LENZUOLINO DI CARTA A DUE VELI

Confezione da 6 rotoli

Dimensioni: Larghezza 60 cm - lunghezza rotolo 65 metri.



FISIOTECH SRL

Sede Operativa e Amministrativa: Via Toniolo, 44/E-F - 31028 Vazzola (TV) - ITALY

Sede legale : Via Valdoni, 19 - 31013 Cimavilla di Codognè (TV) - ITALY

Tel. +39 0438470342 - Fax +39 0438478762 - mail : info@fisiotech.com - pec : fisiotech@emailsec.it

P.I. e C.F. 03765100262 - Rea TV 296956

OPTIONALS PER LETTINO PROTEO SERIE SET-CLOSE

Codice 126010 SUPPORTO ROTOLO CARTA

Struttura metallica applicabile alla sezione finale del lettino.



Codice 126050 PIANO INFERIORE

Piano di appoggio per lettini larghezza cm 90.



FISIOTECH SRL

Sede Operativa e Amministrativa: Via Toniolo, 44/E-F - 31028 Vazzola (TV) - ITALY

Sede legale : Via Valdoni, 19 - 31013 Cimavilla di Codognè (TV) - ITALY

Tel. +39 0438470342 - Fax +39 0438478762 - mail : info@fisiotech.com - pec : fisiotech@emailsec.it

P.I. e C.F. 03765100262 - Rea TV 296956