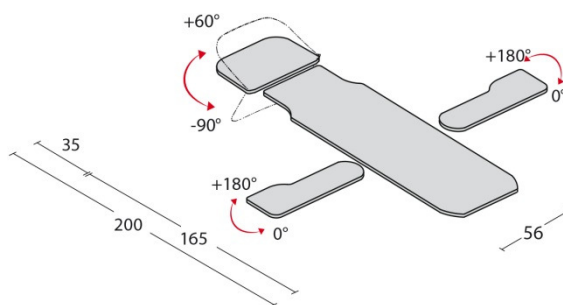


Il lettino **POSEIDONE.2** è un lettino di tipo professionale utilizzato da operatori qualificati del settore della riabilitazione e del massaggio per visite e trattamenti di Rieducazione Posturale.



CARATTERISTICHE TECNICHE

Sezioni lettino	4
Larghezza	56 cm
Lunghezza	200 cm
Portata max uniformemente distribuiti	200 kg
Altezza	74 cm
Regolazione della pediera con molla a gas	+60° – 90°
Appoggia braccia laterali scorrevoli e ruotabili	180°
Peso	70 kg



FISIOTECH SRL

Sede Operativa e Amministrativa: Via Toniolo, 44/E-F - 31028 Vazzola (TV) - ITALY

Sede legale: Via Valdoni, 19 - 31013 Cimavilla di Codognè (TV) - ITALY

Tel. +39 0438470342 - Fax +39 0438478762 - mail : info@fisiotech.com - pec : fisiotech@emailsec.it

P.I. e C.F. 03765100262 - Rea TV 296956

MODELLI LETTINO POSEIDONE.2

Descrizione	Codice
Poseidone.2 altezza fissa	117070

FISIOTECH SRL

Sede Operativa e Amministrativa: Via Toniolo, 44/E-F - 31028 Vazzola (TV) - ITALY

Sede legale : Via Valdoni, 19 - 31013 Cimavilla di Codognè (TV) - ITALY

Tel. +39 0438470342 - Fax +39 0438478762 - mail : info@fisiotech.com - pec : fisiotech@emailsec.it

P.I. e C.F. 03765100262 - Rea TV 296956

CARATTERISTICHE TECNICHE IMBOTTITI

Denominazione prodotto	Poliuretano espanso
Classe reazione al fuoco	1 IM
Densità imbottitura	100 kg/m ³
Altezza imbottitura	10 mm

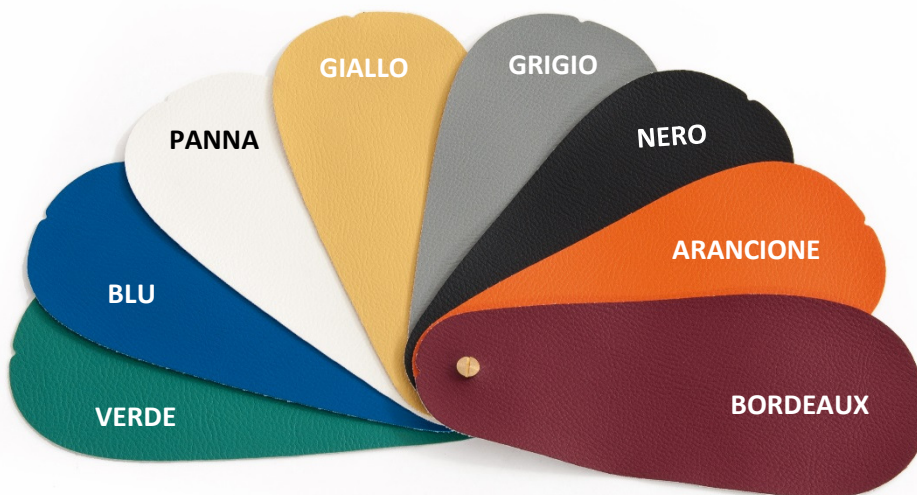
CARATTERISTICHE RIVESTIMENTO



Origine ITALIA / Origin ITALY					
Caratteristiche Properties	Norma	Norm	Unita' Units	Valori Values	Tolleranza Allowance
Composizione spalmatura / Coating composition			100% PVC		
Resistenza a trazione ----- Tensile resistance	Long. Long. ----- Trasv. Across	UNI EN ISO 1421	N/5cm	300	minimo minimum
			N/5cm	200	minimo minimum
Allungamento a rottura ----- Ultimate elongation	Long. Long. ----- Trasv. Across	UNI EN ISO 1421	%	40	minimo minimum
			%	145	minimo minimum
Resistenza alla lacerazione ----- Tear resistance	Long. Long. ----- Trasv. Across	UNI EN ISO 4674 meth.B	N	20	minimo minimum
			N	15	minimo minimum
Solidità allo sfregamento Colour fastness to rubbing		UNI EN ISO 105-X12 : 2003 Scala dei grigi / Grey scale	Secco/Dry ----- Umido/Wet	4 ----- 4	
Martindale		EN 13520 : ISO 12947		100.000	
		EN 13520 : ISO 12947			
Classe ignifugo Flame retardant norms		UNI 9175-CLASSE 1IM UNI EN 1021-1/2	ISO 3795	BS 5852 TB 117	FMVSS 302
Formaldeide Formaldehyde			ESENTE		
Lavaggi Washability		Superficie lavabile con acqua e sapone neutro Surface washable with water and neutral soap			

COLORI RIVESTIMENTO

Al momento dell'ordine specificare il colore dell'imbottitura.



FISIOTECH SRL

Sede Operativa e Amministrativa: Via Toniolo, 44/E-F - 31028 Vazzola (TV) - ITALY

Sede legale : Via Valdoni, 19 - 31013 Cimavilla di Codognè (TV) - ITALY

Tel. +39 0438470342 - Fax +39 0438478762 - mail : info@fisiotech.com - pec : fisiotech@emailsec.it

P.I. e C.F. 03765100262 - Rea TV 296956

OPTIONALS GENERICI

Codice 120020 SUPPORTO ROTOLO CARTA A PAVIMENTO

Supporto lenzuolino di carta per lettini visita, massaggi e trattamenti.
Struttura in metallo verniciato agevolmente trasferibile.
Dimensioni: lunghezza 71 cm larghezza 25 cm altezza 81 cm



Codice 120060 LENZUOLINO DI CARTA A DUE VELI

Confezione da 6 rotoli
Dimensioni: Larghezza 60 cm - lunghezza rotolo 65 metri.



FISIOTECH SRL

Sede Operativa e Amministrativa: Via Toniolo, 44/E-F - 31028 Vazzola (TV) - ITALY

Sede legale : Via Valdoni, 19 - 31013 Cimavilla di Codognè (TV) - ITALY

Tel. +39 0438470342 - Fax +39 0438478762 - mail : info@fisiotech.com - pec : fisiotech@emailsec.it

P.I. e C.F. 03765100262 - Rea TV 296956

OPTIONALS PER LETTINO POSEIDONE.2 SERIE POSTURAL

Codice 120010 SUPPORTO ROTOLO CARTA

Struttura metallica applicabile alla sezione finale del lettino.



Codice 125010 ASTA REGOLABILE IN ALTEZZA

Asta regolabile in altezza removibile completa di corda, cavigliera e carrucola.



FISIOTECH SRL

Sede Operativa e Amministrativa: Via Toniolo, 44/E-F - 31028 Vazzola (TV) - ITALY

Sede legale : Via Valdoni, 19 - 31013 Cimavilla di Codognè (TV) - ITALY

Tel. +39 0438470342 - Fax +39 0438478762 - mail : info@fisiotech.com - pec : fisiotech@emailsec.it

P.I. e C.F. 03765100262 - Rea TV 296956