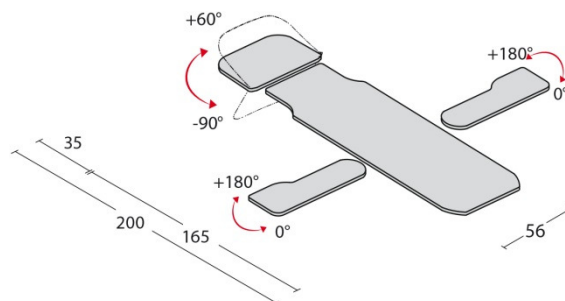


Il lettino **POSEIDONE** è un lettino di tipo professionale utilizzato da operatori qualificati del settore della riabilitazione e del massaggio per visite e trattamenti di Rieducazione Posturale.



## CARATTERISTICHE TECNICHE

Sezioni lettino	4
Passaggio sollevatore	12 cm
Traslazione del piano	0 cm
Larghezza	56 cm
Lunghezza	200 cm
Portata max uniformemente distribuiti	200 kg
Regolazione altezza	56 - 100 cm
Alimentazione a rete	230 V 50/60 Hz 1,5A
Spinta attuatore	8000 N
Protezione	IP 66
Regolazione della pediera con molla a gas	+60° - 90°
Appoggia braccia laterali scorrevoli e ruotabili	180°
Peso	70 kg



### FISIOTECH SRL

**Sede Operativa e Amministrativa:** Via Toniolo, 44/E-F - 31028 Vazzola (TV) - ITALY

**Sede legale :** Via Valdoni, 19 - 31013 Cimavilla di Codognè (TV) - ITALY

Tel. +39 0438470342 - Fax +39 0438478762 - mail : [info@fisiotech.com](mailto:info@fisiotech.com) - pec : [fisiotech@emailsec.it](mailto:fisiotech@emailsec.it)

P.I. e C.F. 03765100262 - Rea TV 296956

## MODELLI LETTINO POSEIDONE

Descrizione	Codice
Poseidone con comando a pedale	117011
Poseidone con pedaliera circolare	117012
Poseidone con pedaliera circolare in alluminio	117018

## SISTEMI DI REGOLAZIONE ALTEZZA

Poseidone con comando a pedale 24 V



Poseidone con pedaliera circolare



Poseidone con pedaliera circolare in alluminio



### FISIOTECH SRL

**Sede Operativa e Amministrativa:** Via Toniolo, 44/E-F - 31028 Vazzola (TV) - ITALY

**Sede legale:** Via Valdoni, 19 - 31013 Cimavilla di Codognè (TV) - ITALY

Tel. +39 0438470342 - Fax +39 0438478762 - mail : [info@fisiotech.com](mailto:info@fisiotech.com) - pec : [fisiotech@emailsec.it](mailto:fisiotech@emailsec.it)

P.I. e C.F. 03765100262 - Rea TV 296956

Denominazione prodotto	Poliuretano espanso
Classe reazione al fuoco	1 IM
Densità imbottitura	100 kg/m <sup>3</sup>
Altezza imbottitura	10 mm

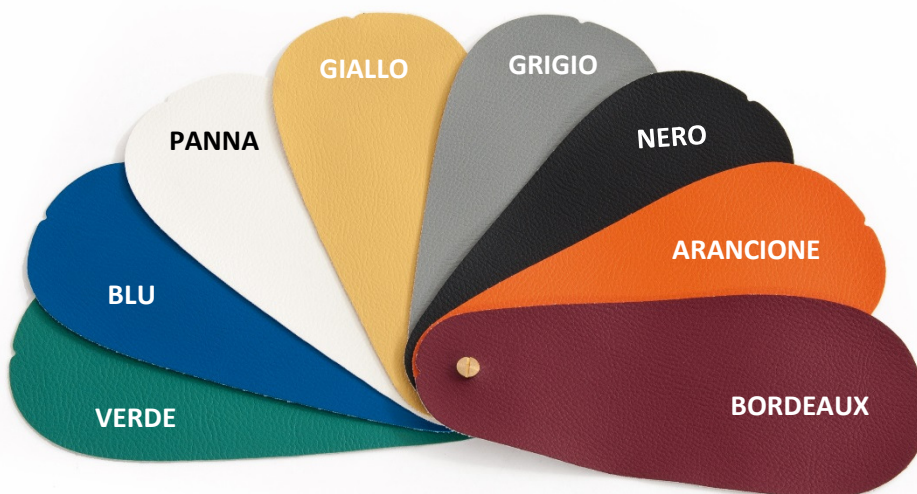
### CARATTERISTICHE RIVESTIMENTO



Origine ITALIA / Origin ITALY					
Caratteristiche Properties		Norma Norm	Unità Units	Valori Values	Tolleranza Allowance
Composizione spalmatura / Coating composition		100% PVC			
Resistenza a trazione ----- Tensile resistance	Long. Long. ----- Trasv. Across	UNI EN ISO 1421	N/5cm	300	minimo minimum
			N/5cm	200	minimo minimum
Allungamento a rottura ----- Ultimate elongation	Long. Long. ----- Trasv. Across	UNI EN ISO 1421	%	40	minimo minimum
			%	145	minimo minimum
Resistenza alla lacerazione ----- Tear resistance	Long. Long. ----- Trasv. Across	UNI EN ISO 4674 meth.B	N	20	minimo minimum
			N	15	minimo minimum
Solidità allo sfregamento Colour fastness to rubbing		UNI EN ISO 105-X12 : 2003 Scala dei grigi / Grey scale	Secco/Dry ----- Umido/Wet	4 ----- 4	
Martindale		EN 13520 : ISO 12947 ----- EN 13520 : ISO 12947		100.000	
Classe ignifugo Flame retardant norms		UNI 9175-CLASSE 1IM ----- UNI EN 1021-1/2	ISO 3795 ----- TB 117	BS 5852 ----- FMVSS 302	
Formaldeide Formaldehyde			ESENTE		
Lavaggi Washability		Superficie lavabile con acqua e sapone neutro Surface washable with water and neutral soap			

### COLORI RIVESTIMENTO

Al momento dell'ordine specificare il colore dell'imbottitura.



#### FISIOTECH SRL

Sede Operativa e Amministrativa: Via Toniolo, 44/E-F - 31028 Vazzola (TV) - ITALY

Sede legale : Via Valdoni, 19 - 31013 Cimavilla di Codognè (TV) - ITALY

Tel. +39 0438470342 - Fax +39 0438478762 - mail : info@fisiotech.com - pec : fisiotech@emailsec.it

P.I. e C.F. 03765100262 - Rea TV 296956

## OPTIONALS GENERICI

### **Codice 120020 SUPPORTO ROTOLO CARTA A PAVIMENTO**

Supporto lenzuolino di carta per lettini visita, massaggi e trattamenti.

Struttura in metallo verniciato agevolmente trasferibile.

Dimensioni: lunghezza 71 cm larghezza 25 cm altezza 81 cm



### **Codice 120060 LENZUOLINO DI CARTA A DUE VELI**

Confezione da 6 rotoli

Dimensioni: Larghezza 60 cm - lunghezza rotolo 65 metri.



## **FISIOTECH SRL**

**Sede Operativa e Amministrativa:** Via Toniolo, 44/E-F - 31028 Vazzola (TV) - ITALY

**Sede legale :** Via Valdoni, 19 - 31013 Cimavilla di Codognè (TV) - ITALY

Tel. +39 0438470342 - Fax +39 0438478762 - mail : [info@fisiotech.com](mailto:info@fisiotech.com) - pec : [fisiotech@emailsec.it](mailto:fisiotech@emailsec.it)

P.I. e C.F. 03765100262 - Rea TV 296956

## OPTIONALS PER LETTINO POSEIDONE SERIE POSTURAL

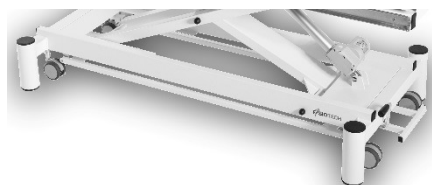
### **Codice 120010 SUPPORTO ROTOLO CARTA**

Struttura metallica applicabile alla sezione finale del lettino.



### **Codice 122010 RUOTE**

Serie di quattro ruote retrattili per lo spostamento del lettino  
Ø 75 mm.



### **Codice 125010 ASTA REGOLABILE IN ALTEZZA**

Asta regolabile in altezza removibile completa di corda, cavigliera e carrucola.



## **FISIOTECH SRL**

**Sede Operativa e Amministrativa:** Via Toniolo, 44/E-F - 31028 Vazzola (TV) - ITALY

**Sede legale:** Via Valdoni, 19 - 31013 Cimavilla di Codognè (TV) - ITALY

Tel. +39 0438470342 - Fax +39 0438478762 - mail : [info@fisiotech.com](mailto:info@fisiotech.com) - pec : [fisiotech@emailsec.it](mailto:fisiotech@emailsec.it)

P.I. e C.F. 03765100262 - Rea TV 296956