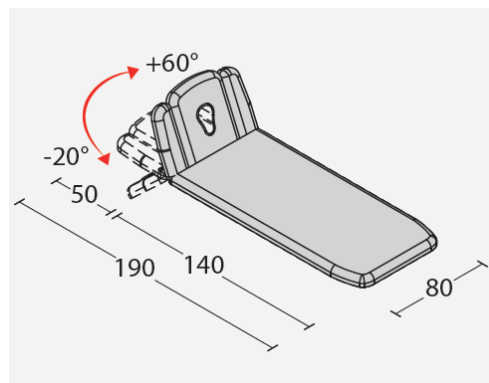
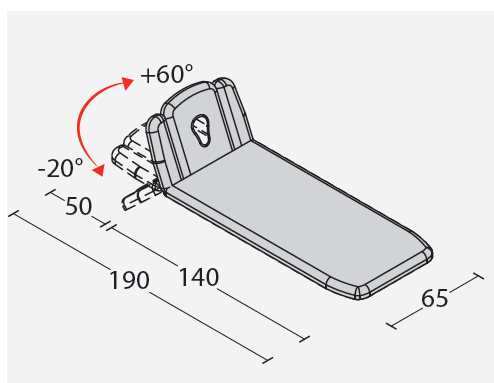


Letto **ELETTRA 4** a quattro sezioni regolabile elettricamente in altezza, per terapia, massaggi e visita medica.



CARATTERISTICHE TECNICHE

| | |
|--|---------------------|
| Sezioni lettino | 4 |
| Passaggio sollevatore | 14,5 cm |
| Traslazione del piano | 35 cm |
| Larghezza | 65 o 80 cm |
| Lunghezza | 190 cm |
| Portata max uniformemente distribuiti | 200 kg |
| Regolazione altezza | 49 - 81 cm |
| Regolazione dei braccioli | Manuale |
| Alimentazione a rete | 230 V 50/60 Hz 1,5A |
| Spinta attuatore | 8000 N |
| Protezione | IP 66 |
| Regolazione della testata con molla a gas | +60° - 20° |
| Foro per la respirazione completo di tappo | di serie |
| Peso | 60 kg |



FISIOTECH SRL

Sede Operativa e Amministrativa: Via Toniolo, 44/E-F - 31028 Vazzola (TV) - ITALY

Sede legale : Via Valdoni, 19 - 31013 Cimavilla di Codognè (TV) - ITALY

Tel. +39 0438470342 - Fax +39 0438478762 - mail : info@fisiotech.com - pec : fisiotech@emailsec.it

P.I. e C.F. 03765100262 - Rea TV 296956

VARIANTI DEL LETTINO ELETTRA4

| Descrizione | Codice |
|---|--------------|
| Elettra 4 con comando a pedale. "S"tandard / "C"omfort | 1112D10P1S/C |
| Elettra 4 con pedaliera circolare. "S"tandard / "C"omfort | 1112D10C1S/C |
| Elettra 4 idraulico. "S"tandard / "C"omfort | 1112D10R0S/C |
| Elettra 4 LARGE con comando a pedale. "S"tandard / "C"omfort | 1112D11P1S/C |
| Elettra 4 LARGE con pedaliera circolare. "S"tandard / "C"omfort | 1112D11C1S/C |
| Elettra 4 LARGE idraulico. "S"tandard / "C"omfort | 1112D11R0S/C |

SISTEMI DI REGOLAZIONE ALTEZZA



Elettra 4 con comando a pedale 24 V



Elettra 4 con pedaliera circolare



Elettra 4 idraulico

FISIOTECH SRL

Sede Operativa e Amministrativa: Via Toniolo, 44/E-F - 31028 Vazzola (TV) - ITALY

Sede legale : Via Valdoni, 19 - 31013 Cimavilla di Codognè (TV) - ITALY

Tel. +39 0438470342 - Fax +39 0438478762 - mail: info@fisiotech.com - pec: fisiotech@emailsec.it

P.I. e C.F. 03765100262 - Rea TV 296956

IMBOTTITURA CON TESTATA COMFORT



CARATTERISTICHE TECNICHE IMBOTTITI

Denominazione prodotto
Classe reazione al fuoco
Densità imbottitura
Altezza imbottitura

Poliuretano espanso
1 IM
30 kg/m³
40 mm



COLORI RIVESTIMENTO



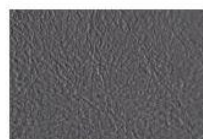
Panna P1



Grigio chiaro G2



Tortora P2



Grigio scuro G3



Giallo G1



Senape G4



Arancione A1



Rosso R1



Bordeaux B2



Viola V4



Blu scuro B3



Blu B1



Marrone scuro M1



Terra M2



Verde V1



Verde bosco V2



Verde foglia V3



Nero N1

FISIOTECH SRL

Sede Operativa e Amministrativa: Via Toniolo, 44/E-F - 31028 Vazzola (TV) - ITALY

Sede legale: Via Valdoni, 19 - 31013 Cimavilla di Codognè (TV) - ITALY

Tel. +39 0438470342 - Fax +39 0438478762 - mail: info@fisiotech.com - pec: fisiotech@emailsec.it

P.I. e C.F. 03765100262 - Rea TV 296956

CARATTERISTICHE RIVESTIMENTO

| CARATTERISTICA | NORMA | UNITÀ | VALORI |
|---|--|-----------------|---|
| Resistenza alla trazione | UNI EN ISO 1421 Metodo 1 | N | Longitudinale ≥ 210 Trasversale ≥ 90 |
| Allungamento a rottura | UNI EN ISO 1421 Metodo 1 | % | Longitudinale ≥ 85 Trasversale ≥ 140 |
| Determinazione della forza di lacerazione | EN ISO 13937-2: 2000 | daN | Longitudinale $\geq 2,5$ Trasversale $\geq 2,2$ |
| Solidità del colore allo sfregamento | UNI EN ISO 105 X12: 2003 UNI EN ISO 105 D02: 1998 | scala dei grigi | Secco 4 Candeggina 4/5 Alcool etilico 3/4 |
| Determinazione resistenza all'usura: prova Martindale | UNI EN ISO 5470-2: 2004 | cicli | Metodo 1 (diretto) 65.000 Metodo 2 (inverso) 210.000 |
| Resistenza al fuoco Classe ignifugo | UNI 9175: 1987 UNI 9175/FA1: 1994 | | CLASSE 1.IM |
| Formaldeide libera o parzialmente idrolizzabile | UNI EN ISO 14184-1: 2011 | mg/Kg | < 3 |
| Ftalati | UNI EN ISO 14389: 2014 | % | < 0,06 |
| Arilammine | UNI EN ISO 14362-1: 2012 | mg/Kg | Non rilevabile |
| Pulizia | Pulire con tessuto inumidito e insaponato e sciacquare bene con acqua pulita. Non usare solventi, candeggine, e detergenti chimici o spray per lucidare. | | |
| Caratteristiche particolari | Antibatterico Fungicida | | |
| Composizione | PVC plastificato 88% - Poliestere 12% | | |

RESISTENZA AL FUOCO SECONDO LE NORME:
IMO - 2010 FTP CODE Part 8

"Test for upholstered furniture"

par 7.2 SIGARETTA IN COMBUSTIONE LENTA

par 7.3 PROVA DELLA FIAMMA DI PROPANO

EN 1021-1: 2006 sigaretta in combustione lenta

EN 1021-2: 2006 fiamma equivalente fiammifero

FISIOTECH SRL

Sede Operativa e Amministrativa: Via Toniolo, 44/E-F - 31028 Vazzola (TV) - ITALY

Sede legale : Via Valdoni, 19 - 31013 Cimavilla di Codognè (TV) - ITALY

Tel. +39 0438470342 - Fax +39 0438478762 - mail : info@fisiotech.com - pec : fisiotech@emailsec.it

P.I. e C.F. 03765100262 - Rea TV 296956

OPTIONALS SERIE SIMPLE

Codice 1210010 SUPPORTO ROTOLO CARTA

Struttura metallica applicabile alla sezione finale del lettino.



Codice 1212010 RUOTE

Serie di quattro ruote retrattili per lo spostamento del lettino
Ø 75 mm.



Codice 1210030 SPONDE LATERALI

Sponde laterali per una maggiore sicurezza del paziente mentre è disteso sul lettino. Posizionabili con un semplice meccanismo manuale.



Codice 1212020 MAGNETE DI SICUREZZA

Rimuovendo il magnete si impediscono tutte le funzioni elettriche dei comandi così da evitare azionamenti involontari degli attuatori.

Codice 1212030 DOPPIO CLIC + MAGNETE DI SICUREZZA

Software grazie al quale gli attuatori si attivano solo tramite doppio impulso del comando per evitare azionamenti involontari.



Codice 1212040 – PRESA SVIZZERA



Codice 1212041 – PRESA UK



FISIOTECH SRL

Sede Operativa e Amministrativa: Via Toniolo, 44/E-F - 31028 Vazzola (TV) - ITALY

Sede legale : Via Valdoni, 19 - 31013 Cimavilla di Codognè (TV) - ITALY

Tel. +39 0438470342 - Fax +39 0438478762 - mail : info@fisiotech.com - pec : fisiotech@emailsec.it

P.I. e C.F. 03765100262 - Rea TV 296956

OPTIONALS GENERICI

Codice 1210020 SUPPORTO ROLOLO CARTA A PAVIMENTO

Supporto lenzuolino di carta per lettini visita, massaggi e trattamenti.
Struttura in metallo verniciato agevolmente trasferibile.

Dimensioni: lunghezza 71 cm larghezza 25 cm altezza 81 cm



Codice 1210040 COPRILETTINO

Copri lettino in spugna con bordi elasticizzati adatto a tutti i lettini per visita e trattamenti con larghezza 65 cm. Lavabile di colore grigio.

Codice 1210050 COPRILETTINO

Copri lettino in spugna con bordi elasticizzati adatto a tutti i lettini per visita e trattamenti con larghezza 80 cm. Lavabile di colore grigio.



Codice 1210060 LENZUOLINO DI CARTA A DUE VELI

Confezione da 6 rotoli

Dimensioni: Larghezza 60 cm - lunghezza rotolo 65 metri.



FISIOTECH SRL

Sede Operativa e Amministrativa: Via Toniolo, 44/E-F - 31028 Vazzola (TV) - ITALY

Sede legale : Via Valdoni, 19 - 31013 Cimavilla di Codognè (TV) - ITALY

Tel. +39 0438470342 - Fax +39 0438478762 - mail : info@fisiotech.com - pec : fisiotech@emailsec.it

P.I. e C.F. 03765100262 - Rea TV 296956