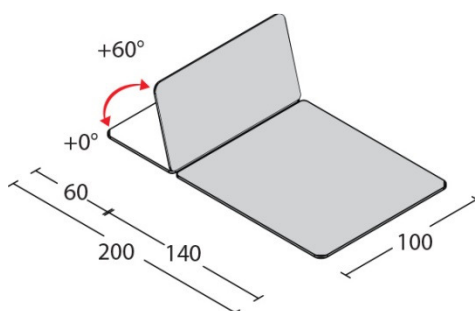


Letto **BOBATH XS.2** a due sezioni regolabile elettricamente in altezza.
Letto di tipo professionale di grandi dimensioni per l'applicazione del metodo terapeutico di Bobath.



CARATTERISTICHE TECNICHE

Sezioni letto	2
Passaggio sollevatore	17 cm
Traslazione del piano	32 cm
Larghezza	100 cm
Lunghezza	200 cm
Portata max uniformemente distribuiti	200 kg
Regolazione altezza	47 - 80 cm
Alimentazione a rete	230 V 50/60 Hz 1,5A
Spinta attuatore	8000 N
Protezione	IP 66
Regolazione della testata con molla a gas	+60° 0°
Foro per la respirazione completo di tappo	no
Peso	70 kg



FISIOTECH SRL

Sede Operativa e Amministrativa: Via Toniolo, 44/E-F - 31028 Vazzola (TV) - ITALY

Sede legale : Via Valdoni, 19 - 31013 Cimavilla di Codognè (TV) - ITALY

Tel. +39 0438470342 - Fax +39 0438478762 - mail : info@fisiotech.com - pec : fisiotech@emailsec.it

P.I. e C.F. 03765100262 - Rea TV 296956

MODELLI LETTINO BOBATH XS.2

Descrizione	Codice
Bobath XS.2 con regolaz. testata con molla a gas	113021
Bobath XS.2 con regolaz. testata manuale	113031

SISTEMI DI REGOLAZIONE ALTEZZA

Bobath XS.2 con comando a pedale 24 V



FISIOTECH SRL

Sede Operativa e Amministrativa: Via Toniolo, 44/E-F - 31028 Vazzola (TV) - ITALY

Sede legale : Via Valdoni, 19 - 31013 Cimavilla di Codognè (TV) - ITALY

Tel. +39 0438470342 - Fax +39 0438478762 - mail : info@fisiotech.com - pec : fisiotech@emailsec.it

P.I. e C.F. 03765100262 - Rea TV 296956

CARATTERISTICHE TECNICHE IMBOTTITI

Denominazione prodotto	Poliuretano espanso
Classe reazione al fuoco	1 IM
Densità imbottitura	30 kg/m ³
Altezza imbottitura	40 mm



CARATTERISTICHE RIVESTIMENTO



Origine ITALIA / Origin ITALY					
Caratteristiche Properties		Norma Norm	Unita' Units	Valori Values	Tolleranza Allowance
Composizione spalmatura / Coating composition		100% PVC			
Resistenza a trazione Tensile resistance	Long. Long. Trasv. Across	UNI EN ISO 1421	N/5cm	300	minimo minimum
			N/5cm	200	minimo minimum
Allungamento a rottura Ultimate elongation	Long. Long. Trasv. Across	UNI EN ISO 1421	%	40	minimo minimum
			%	145	minimo minimum
Resistenza alla lacerazione Tear resistance	Long. Long. Trasv. Across	UNI EN ISO 4674 meth.B	N	20	minimo minimum
			N	15	minimo minimum
Solidità allo sfregamento Colour fastness to rubbing	UNI EN ISO 105-X12 : 2003		Secco/Dry	4	
	Scala dei grigi / Grey scale		Umido/Wet	4	
Martindale	EN 13520 : ISO 12947		100.000		
	EN 13520 : ISO 12947				
Classe ignifugo Flame retardant norms	UNI 9175-CLASSE 1IM		ISO 3795	BS 5852	FMVSS 302
			UNI EN 1021-1/2	TB 117	
Formaldeide Formaldehyde			ESENTE		
Lavaggi Washability	Superficie lavabile con acqua e sapone neutro Surface washable with water and neutral soap				

COLORI RIVESTIMENTO

Al momento dell'ordine specificare il colore dell'imbottitura.



FISIOTECH SRL

Sede Operativa e Amministrativa: Via Toniolo, 44/E-F - 31028 Vazzola (TV) - ITALY

Sede legale : Via Valdoni, 19 - 31013 Cimavilla di Codognè (TV) - ITALY

Tel. +39 0438470342 - Fax +39 0438478762 - mail : info@fisiotech.com - pec : fisiotech@emailsec.it

P.I. e C.F. 03765100262 - Rea TV 296956

OPTIONALS GENERICI

Codice 120020 SUPPORTO ROTOLO CARTA A PAVIMENTO

Supporto lenzuolino di carta per lettini visita, massaggi e trattamenti.

Struttura in metallo verniciato agevolmente trasferibile.

Dimensioni: lunghezza 71 cm larghezza 25 cm altezza 81 cm



Codice 120060 LENZUOLINO DI CARTA A DUE VELI

Confezione da 6 rotoli

Dimensioni: Larghezza 60 cm - lunghezza rotolo 65 metri.



FISIOTECH SRL

Sede Operativa e Amministrativa: Via Toniolo, 44/E-F - 31028 Vazzola (TV) - ITALY

Sede legale : Via Valdoni, 19 - 31013 Cimavilla di Codognè (TV) - ITALY

Tel. +39 0438470342 - Fax +39 0438478762 - mail : info@fisiotech.com - pec : fisiotech@emailsec.it

P.I. e C.F. 03765100262 - Rea TV 296956

OPTIONALS SERIE BOBATH

Codice 123010 RUOTE

Serie di quattro ruote retrattili per lo spostamento del lettino
Ø 75 mm.



Codice 123030 DOPPIA PEDALIERA

Offre la possibilità di regolare l'altezza del lettino da entrambi i lati.



Codice 120030 SPONDE LATERALI

Spondine laterali per una maggiore sicurezza del paziente mentre è disteso sul lettino. Posizionabili con un semplice meccanismo manuale.



FISIOTECH SRL

Sede Operativa e Amministrativa: Via Toniolo, 44/E-F - 31028 Vazzola (TV) - ITALY

Sede legale: Via Valdoni, 19 - 31013 Cimavilla di Codognè (TV) - ITALY

Tel. +39 0438470342 - Fax +39 0438478762 - mail : info@fisiotech.com - pec : fisiotech@emailsec.it

P.I. e C.F. 03765100262 - Rea TV 296956