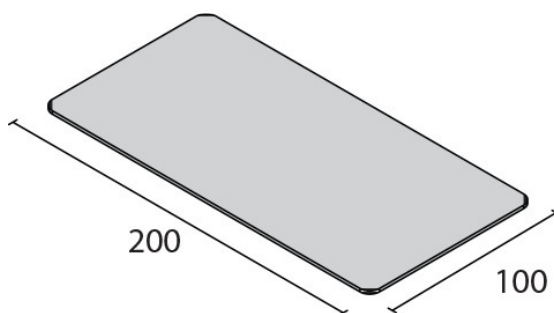


Letto **BOBATH XS** a una sezione regolabile elettricamente in altezza. Letto di tipo professionale di grandi dimensioni per l'applicazione del metodo terapeutico di Bobath.



CARATTERISTICHE TECNICHE

| | |
|---------------------------------------|---------------------|
| Sezioni letto | 1 |
| Passaggio sollevatore | 17 cm |
| Traslazione del piano | 32 cm |
| Larghezza | 100 cm |
| Lunghezza | 200 cm |
| Portata max uniformemente distribuiti | 200 kg |
| Regolazione altezza | 47 - 80 cm |
| Alimentazione a rete | 230 V 50/60 Hz 1,5A |
| Spinta attuatore | 8000 N |
| Protezione | IP 66 |
| Peso | 70 kg |



FISIOTECH SRL

Sede Operativa e Amministrativa: Via Toniolo, 44/E-F - 31028 Vazzola (TV) - ITALY

Sede legale: Via Valdoni, 19 - 31013 Cimavilla di Codognè (TV) - ITALY

Tel. +39 0438470342 - Fax +39 0438478762 - mail : info@fisiotech.com - pec : fisiotech@emailsec.it

P.I. e C.F. 03765100262 - Rea TV 296956

MODELLI LETTINO BOBATH XS

| Descrizione | Codice |
|--------------------------------|--------|
| Bobath XS con comando a pedale | 113011 |

SISTEMI DI REGOLAZIONE ALTEZZA

Bobath XS con comando a pedale 24 V



FISIOTECH SRL

Sede Operativa e Amministrativa: Via Toniolo, 44/E-F - 31028 Vazzola (TV) - ITALY

Sede legale: Via Valdoni, 19 - 31013 Cimavilla di Codognè (TV) - ITALY

Tel. +39 0438470342 - Fax +39 0438478762 - mail : info@fisiotech.com - pec : fisiotech@emailsec.it

P.I. e C.F. 03765100262 - Rea TV 296956

CARATTERISTICHE TECNICHE IMBOTTITI

| | |
|--------------------------|----------------------|
| Denominazione prodotto | Poliuretano espanso |
| Classe reazione al fuoco | 1 IM |
| Densità imbottitura | 30 kg/m ³ |
| Altezza imbottitura | 40 mm |



CARATTERISTICHE RIVESTIMENTO



| Origine ITALIA / Origin ITALY | | | | | |
|---|------------------|---|--------------------|-------------------|-------------------------|
| Caratteristiche Properties | | Norma Norm | Unita' Units | Valori Values | Tolleranza Allowance |
| Composizione spalmatura / Coating composition | | 100% PVC | | | |
| Resistenza a trazione Tensile resistance | Long. Long. | UNI EN ISO 1421 | N/5cm | 300 | minimo minimum |
| | Trasv. Across | | N/5cm | 200 | minimo minimum |
| Allungamento a rottura Ultimate elongation | Long. Long. | UNI EN ISO 1421 | % | 40 | minimo minimum |
| | Trasv. Across | | % | 145 | minimo minimum |
| Resistenza alla lacerazione Tear resistance | Long. Long. | UNI EN ISO 4674 meth.B | N | 20 | minimo minimum |
| | Trasv. Across | | N | 15 | minimo minimum |
| Solidità allo sfregamento Colour fastness to rubbing | | UNI EN ISO 105-X12 : 2003 Scala dei grigi / Grey scale | Secco/Dry | 4 | |
| | | | Umido/Wet | 4 | |
| Martindale | | EN 13520 : ISO 12947 | | 100.000 | |
| | | EN 13520 : ISO 12947 | | | |
| Classe ignifugo Flame retardant norms | | UNI 9175-CLASSE 1IM UNI EN 1021-1/2 | ISO 3795 TB 117 | BS 5852 TB 117 | FMVSS 302 |
| Formaldeide Formaldehyde | | | ESENTE | | |
| Lavaggi Washability | | Superficie lavabile con acqua e sapone neutro Surface washable with water and neutral soap | | | |

COLORI RIVESTIMENTO

Al momento dell'ordine specificare il colore dell'imbottitura.



FISIOTECH SRL

Sede Operativa e Amministrativa: Via Toniolo, 44/E-F - 31028 Vazzola (TV) - ITALY

Sede legale : Via Valdoni, 19 - 31013 Cimavilla di Codognè (TV) - ITALY

Tel. +39 0438470342 - Fax +39 0438478762 - mail : info@fisiotech.com - pec : fisiotech@emailsec.it

P.I. e C.F. 03765100262 - Rea TV 296956

OPTIONALS GENERICI

Codice 120020 SUPPORTO ROTOLO CARTA A PAVIMENTO

Supporto lenzuolino di carta per lettini visita, massaggi e trattamenti.
Struttura in metallo verniciato agevolmente trasferibile.
Dimensioni: lunghezza 71 cm larghezza 25 cm altezza 81 cm



Codice 120060 LENZUOLINO DI CARTA A DUE VELI

Confezione da 6 rotoli
Dimensioni: Larghezza 60 cm - lunghezza rotolo 65 metri.



FISIOTECH SRL

Sede Operativa e Amministrativa: Via Toniolo, 44/E-F - 31028 Vazzola (TV) - ITALY

Sede legale : Via Valdoni, 19 - 31013 Cimavilla di Codognè (TV) - ITALY

Tel. +39 0438470342 - Fax +39 0438478762 - mail : info@fisiotech.com - pec : fisiotech@emailsec.it

P.I. e C.F. 03765100262 - Rea TV 296956

OPTIONALS SERIE BOBATH

Codice 123010 RUOTE

Serie di quattro ruote retrattili per lo spostamento del lettino
Ø 75 mm.



Codice 123030 DOPPIA PEDALIERA

Offre la possibilità di regolare l'altezza del lettino da entrambi i lati.



Codice 120030 SPONDE LATERALI

Spondine laterali per una maggiore sicurezza del paziente mentre è disteso sul lettino. Posizionabili con un semplice meccanismo manuale.



FISIOTECH SRL

Sede Operativa e Amministrativa: Via Toniolo, 44/E-F - 31028 Vazzola (TV) - ITALY

Sede legale : Via Valdoni, 19 - 31013 Cimavilla di Codognè (TV) - ITALY

Tel. +39 0438470342 - Fax +39 0438478762 - mail : info@fisiotech.com - pec : fisiotech@emailsec.it

P.I. e C.F. 03765100262 - Rea TV 296956