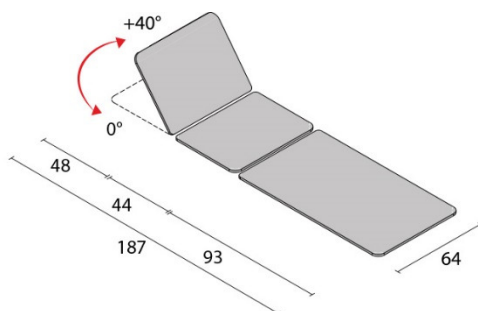


Letto **ANTERO** lettino in acciaio ad altezza fissa chiudibile a valigia utilizzato per visita e trattamenti.



## CARATTERISTICHE TECNICHE

Sezioni lettino	2
Lunghezza aperto	187 cm
Larghezza aperto	64 cm
Altezza aperto	72 cm
Dimensioni chiuso (Lung.x Larg.x Alt.)	95x65x15 cm
Portata max uniformemente distribuiti	95 kg
Peso	20 kg



## MODELLI LETTINO ANTERO

Descrizione	Codice
ANTERO	116500

### FISIOTECH SRL

**Sede Operativa e Amministrativa:** Via Toniolo, 44/E-F - 31028 Vazzola (TV) - ITALY

**Sede legale :** Via Valdoni, 19 - 31013 Cimavilla di Codognè (TV) - ITALY

Tel. +39 0438470342 - Fax +39 0438478762 - mail : info@fisiotech.com - pec : fisiotech@emailsec.it

P.I. e C.F. 03765100262 - Rea TV 296956

## CARATTERISTICHE TECNICHE IMBOTTITI

Denominazione prodotto	Poliuretano espanso
Classe reazione al fuoco	1 IM
Densità imbottitura	30 kg/m <sup>3</sup>
Altezza imbottitura	20 mm



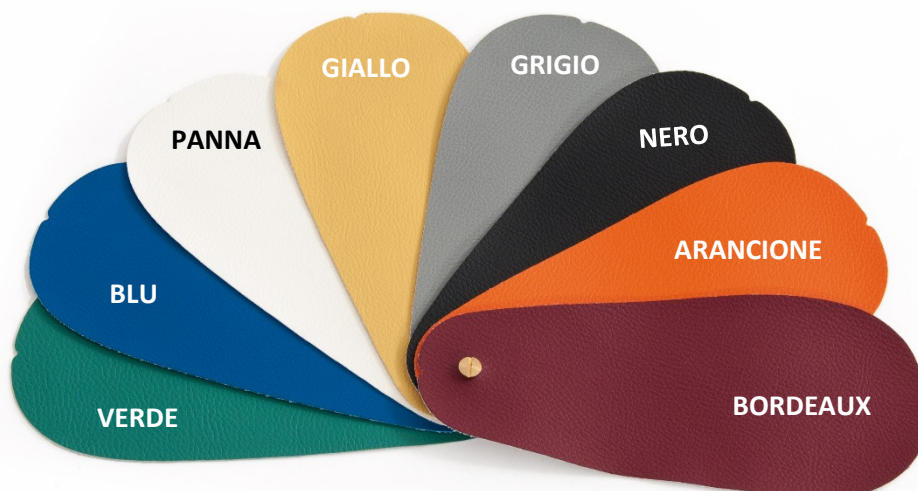
## CARATTERISTICHE RIVESTIMENTO



Origine ITALIA / Origin ITALY					
Caratteristiche Properties		Norma Norm	Unita' Units	Valori Values	Tolleranza Allowance
Composizione spalmatura / Coating composition		100% PVC			
Resistenza a trazione Tensile resistance	Long. Long. ----- Trasv. Across	UNI EN ISO 1421	N/5cm	300	minimo minimum
Allungamento a rottura Ultimate elongation	Long. Long. ----- Trasv. Across		%	40	minimo minimum
Resistenza alla lacerazione Tear resistance	Long. Long. ----- Trasv. Across	UNI EN ISO 4674 meth.B	N	20	minimo minimum
Solidità allo sfregamento Colour fastness to rubbing	Long. Long. ----- Trasv. Across		Secco/Dry ----- Umido/Wet		4 4
Martindale		EN 13520 : ISO 12947 ----- EN 13520 : ISO 12947		100.000	
Classe ignifugo Flame retardant norms		UNI 9175-CLASSE 1IM ----- UNI EN 1021-1/2	ISO 3795 ----- BS 5852 TB 117	FMVSS 302	
Formaldeide Formaldehyde			ESENTE		
Lavaggi Washability		Superficie lavabile con acqua e sapone neutro Surface washable with water and neutral soap			

## COLORI RIVESTIMENTO

Al momento dell'ordine specificare il colore dell'imbottitura.



### FISIOTECH SRL

Sede Operativa e Amministrativa: Via Toniolo, 44/E-F - 31028 Vazzola (TV) - ITALY

Sede legale : Via Valdoni, 19 - 31013 Cimavilla di Codognè (TV) - ITALY

Tel. +39 0438470342 - Fax +39 0438478762 - mail : info@fisiotech.com - pec : fisiotech@emailsec.it

P.I. e C.F. 03765100262 - Rea TV 296956

## OPTIONALS PER LETTINO ANTERO SERIE SET-CLOSE

**Codice 126060 BORSONE PORTA LETTINO ANTERO**  
Sacca portalettino per lettino ANTERO.



### **FISIOTECH SRL**

**Sede Operativa e Amministrativa:** Via Toniolo, 44/E-F - 31028 Vazzola (TV) - ITALY

**Sede legale :** Via Valdoni, 19 - 31013 Cimavilla di Codognè (TV) - ITALY

Tel. +39 0438470342 - Fax +39 0438478762 - mail : [info@fisiotech.com](mailto:info@fisiotech.com) - pec : [fisiotech@emailsec.it](mailto:fisiotech@emailsec.it)

P.I. e C.F. 03765100262 - Rea TV 296956