

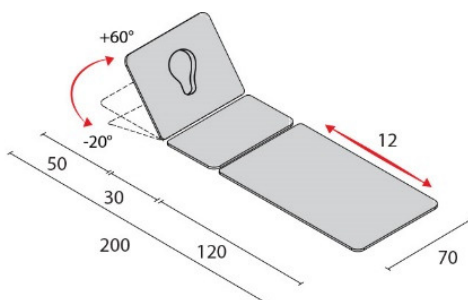
UNITÀ TRAZIONE
NON IN DOTAZIONE

Letto **ADONE** a tre sezioni regolabile elettricamente in altezza, per visita e trazioni utilizzato da operatori qualificati del settore della riabilitazione e del massaggio. Il letto viene fornito predisposto per eseguire trazioni lombari e cervicali con un telaio aggiuntivo rimovibile e di supporto per l'applicazione dell'unità di trazione e completo di ruote retrattili.



CARATTERISTICHE TECNICHE

Sezioni lettino	3
Sezione centrale	Fissa
Pianale scorrevole	12 cm
Passaggio sollevatore	12 cm
Traslazione del piano	32 cm
Larghezza	70 cm
Lunghezza	200 cm
Portata max uniformemente distribuiti	200 kg
Regolazione altezza elettrica	55 - 86 cm
Alimentazione a rete	230 V 50/60 Hz 1,5A
Spinta attuatore	8000 N
Protezione	IP 66
Regolazione della testata con molla a gas	+60° - 20°
Foro per la respirazione completo di tappo	di serie
Ruote retrattili	4
Peso	70 kg



FISIOTECH SRL

Sede Operativa e Amministrativa: Via Toniolo, 44/E-F - 31028 Vazzola (TV) - ITALY

Sede legale : Via Valdoni, 19 - 31013 Cimavilla di Codognè (TV) - ITALY

Tel. +39 0438470342 - Fax +39 0438478762 - mail : info@fisio-tech.com - pec : fisio-tech@emailsec.it

P.I. e C.F. 03765100262 - Rea TV 296956

MODELLI LETTINO ADONE

Descrizione	Codice
ADONE con comando a pedale	114011

SISTEMI DI REGOLAZIONE ALTEZZA

Comando a pedale 24 V



FISIOTECH SRL

Sede Operativa e Amministrativa: Via Toniolo, 44/E-F - 31028 Vazzola (TV) - ITALY

Sede legale : Via Valdoni, 19 - 31013 Cimavilla di Codognè (TV) - ITALY

Tel. +39 0438470342 - Fax +39 0438478762 - mail : info@fisiotech.com - pec : fisiotech@emailsec.it

P.I. e C.F. 03765100262 - Rea TV 296956

CARATTERISTICHE TECNICHE IMBOTTITI

Denominazione prodotto	Poliuretano espanso
Classe reazione al fuoco	1 IM
Densità imbottitura	30 kg/m ³
Altezza imbottitura	40 mm



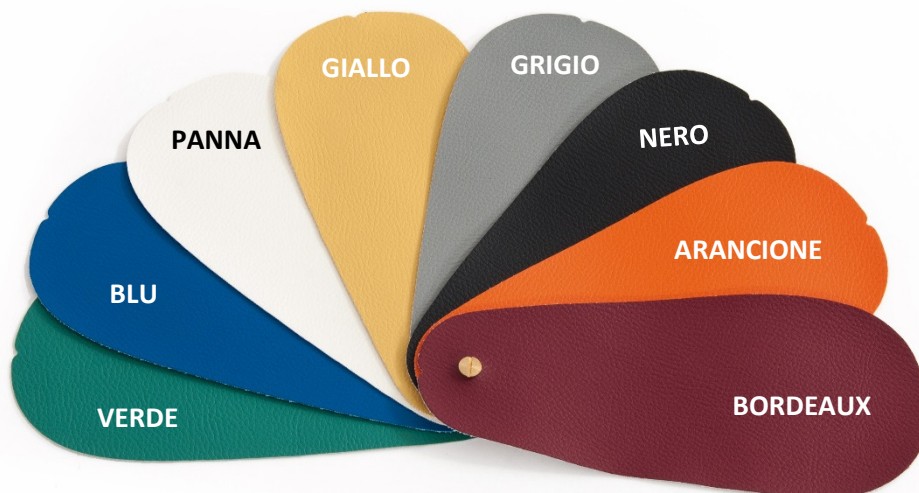
CARATTERISTICHE RIVESTIMENTO



Origine ITALIA / Origin ITALY					
Caratteristiche Properties		Norma Norm	Unita' Units	Valori Values	Tolleranza Allowance
Composizione spalmatura / Coating composition		100% PVC			
Resistenza a trazione Tensile resistance	Long. Long.	UNI EN ISO 1421	N/5cm	300	minimo minimum
	Trasv. Across		N/5cm	200	minimo minimum
Allungamento a rottura Ultimate elongation	Long. Long.	UNI EN ISO 1421	%	40	minimo minimum
	Trasv. Across		%	145	minimo minimum
Resistenza alla lacerazione Tear resistance	Long. Long.	UNI EN ISO 4674 meth.B	N	20	minimo minimum
	Trasv. Across		N	15	minimo minimum
Solidità allo sfregamento Colour fastness to rubbing		UNI EN ISO 105-X12 : 2003 Scala dei grigi / Grey scale	Secco/Dry	4	
			Umido/Wet	4	
Martindale		EN 13520 : ISO 12947		100.000	
		EN 13520 : ISO 12947			
Classe ignifugo Flame retardant norms		UNI 9175-CLASSE 1IM	ISO 3795	BS 5852	FMVSS 302
			UNI EN 1021-1/2	TB 117	
Formaldeide Formaldehyde			ESENTE		
Lavaggi Washability		Superficie lavabile con acqua e sapone neutro Surface washable with water and neutral soap			

COLORI RIVESTIMENTO

Al momento dell'ordine specificare il colore dell'imbottitura.



FISIOTECH SRL

Sede Operativa e Amministrativa: Via Toniolo, 44/E-F - 31028 Vazzola (TV) - ITALY

Sede legale : Via Valdoni, 19 - 31013 Cimavilla di Codognè (TV) - ITALY

Tel. +39 0438470342 - Fax +39 0438478762 - mail : info@fisiotech.com - pec : fisiotech@emailsec.it

P.I. e C.F. 03765100262 - Rea TV 296956

DOTAZIONE COMPLETA DEL LETTINO ADONE

Serie di quattro ruote retrattili per lo spostamento del lettino
Ø 75 mm.



Bilancino per agganciare le cinture dell'imbragatura pelvica.



Imbragatura toracica.
Disponibile in due misure (piccola e grande).



Imbragatura pelvica.
Disponibile in due misure (piccola e grande).



Mentoniera e archetto per mentoniera.



FISIOTECH SRL

Sede Operativa e Amministrativa: Via Toniolo, 44/E-F - 31028 Vazzola (TV) - ITALY

Sede legale : Via Valdoni, 19 - 31013 Cimavilla di Codognè (TV) - ITALY

Tel. +39 0438470342 - Fax +39 0438478762 - mail : info@fisiotech.com - pec : fisiotech@emailsec.it

P.I. e C.F. 03765100262 - Rea TV 296956

DOTAZIONE COMPLETA DEL LETTINO ADONE

Cuscino a trapezio. Dimensioni: 40X50X30 cm.
Il colore dei cuscini corrisponde al colore dell'imbottitura del lettino.



Cuscino a cuneo. Dimensioni: 45x45x15 cm.
Il colore dei cuscini corrisponde al colore dell'imbottitura del lettino.



Cuscino semi-cilindro. Dimensioni: 30x16x8 cm.
Il colore dei cuscini corrisponde al colore dell'imbottitura del lettino.



FISIOTECH SRL

Sede Operativa e Amministrativa: Via Toniolo, 44/E-F - 31028 Vazzola (TV) - ITALY

Sede legale: Via Valdoni, 19 - 31013 Cimavilla di Codognè (TV) - ITALY

Tel. +39 0438470342 - Fax +39 0438478762 - mail : info@fisiotech.com - pec : fisiotech@emailsec.it

P.I. e C.F. 03765100262 - Rea TV 296956

OPTIONALS GENERICI

Codice 120020 SUPPORTO ROTOLO CARTA A PAVIMENTO

Supporto lenzuolino di carta per lettini visita, massaggi e trattamenti.
Struttura in metallo verniciato agevolmente trasferibile.
Dimensioni: lunghezza 71 cm larghezza 25 cm altezza 81 cm



Codice 120060 LENZUOLINO DI CARTA A DUE VELI

Confezione da 6 rotoli
Dimensioni: Larghezza 60 cm - lunghezza rotolo 65 metri.



FISIOTECH SRL

Sede Operativa e Amministrativa: Via Toniolo, 44/E-F - 31028 Vazzola (TV) - ITALY

Sede legale : Via Valdoni, 19 - 31013 Cimavilla di Codognè (TV) - ITALY

Tel. +39 0438470342 - Fax +39 0438478762 - mail : info@fisiotech.com - pec : fisiotech@emailsec.it

P.I. e C.F. 03765100262 - Rea TV 296956