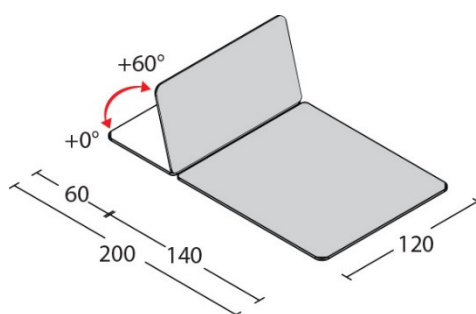


Letto **ADE.2** a due sezioni e ad altezza fissa.
Letto di tipo professionale di grandi dimensioni
per l'applicazione del metodo terapeutico di
Bobath.



CARATTERISTICHE TECNICHE

Sezioni lettino	2
Passaggio sollevatore	50 cm
Larghezza	120 cm
Lunghezza	200 cm
Altezza	50 cm
Portata max uniformemente distribuiti	200 kg
Piedino regolabile	1
Regolazione della testata con "rastofix"	+60° 0°
Peso	50 kg



MODELLI LETTINO ADE.2

Descrizione	Codice
ADE.2	116040

FISIOTECH SRL

Sede Operativa e Amministrativa: Via Toniolo, 44/E-F - 31028 Vazzola (TV) - ITALY

Sede legale : Via Valdoni, 19 - 31013 Cimavilla di Codognè (TV) - ITALY

Tel. +39 0438470342 - Fax +39 0438478762 - mail : info@fisiotech.com - pec : fisiotech@emailsec.it

P.I. e C.F. 03765100262 - Rea TV 296956

CARATTERISTICHE TECNICHE IMBOTTITI

Denominazione prodotto	Poliuretano espanso
Classe reazione al fuoco	1 IM
Densità imbottitura	30 kg/m ³
Altezza imbottitura	40 mm



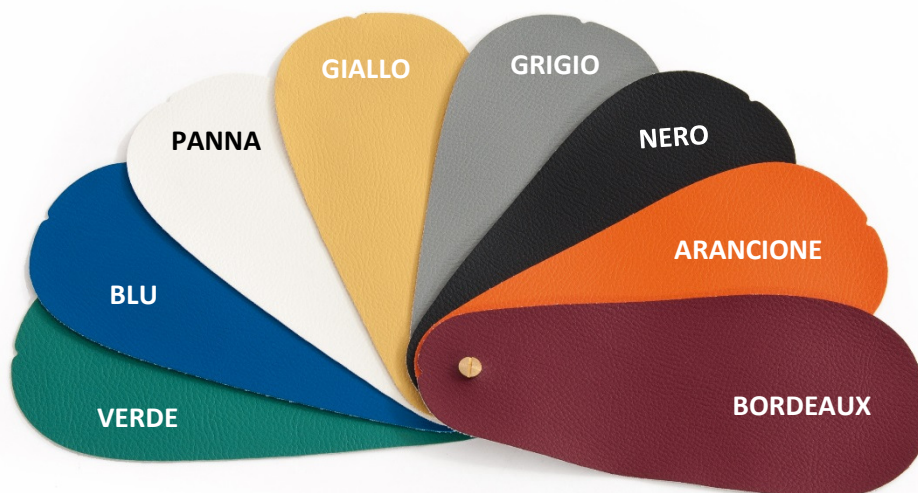
CARATTERISTICHE RIVESTIMENTO



Origine ITALIA / Origin ITALY						
Caratteristiche Properties		Norma	Norm	Unita' Units	Valori Values	Tolleranza Allowance
Composizione spalmatura / Coating composition		100% PVC				
Resistenza a trazione	Long. Long.	UNI EN ISO 1421		N/5cm	300	minimo
Tensile resistance	Trasv. Across					minimo
Allungamento a rottura	Long. Long.	UNI EN ISO 1421		%	40	minimo
Ultimate elongation	Trasv. Across					minimo
Resistenza alla lacerazione	Long. Long.	UNI EN ISO 4674 meth.B		N	20	minimo
Tear resistance	Trasv. Across					minimo
Solidità allo sfregamento Colour fastness to rubbing		UNI EN ISO 105-X12 : 2003 Scala dei grigi / Grey scale	Secco/Dry		4	
			Umido/Wet		4	
Martindale					100.000	
		EN 13520 : ISO 12947				
Classe ignifugo Flame retardant norms		UNI 9175-CLASSE 1IM	ISO 3795	BS 5852	FMVSS 302	
		UNI EN 1021-1/2		TB 117		
Formaldeide Formaldehyde				ESENTE		
Lavaggi Washability		Superficie lavabile con acqua e sapone neutro Surface washable with water and neutral soap				

COLORI RIVESTIMENTO

Al momento dell'ordine specificare il colore dell'imbottitura.



FISIOTECH SRL

Sede Operativa e Amministrativa: Via Toniolo, 44/E-F - 31028 Vazzola (TV) - ITALY

Sede legale : Via Valdoni, 19 - 31013 Cimavilla di Codognè (TV) - ITALY

Tel. +39 0438470342 - Fax +39 0438478762 - mail : info@fisiotech.com - pec : fisiotech@emailsec.it

P.I. e C.F. 03765100262 - Rea TV 296956

OPTIONALS GENERICI

Codice 120020 SUPPORTO ROTOLO CARTA A PAVIMENTO

Supporto lenzuolino di carta per lettini visita, massaggi e trattamenti.
Struttura in metallo verniciato agevolmente trasferibile.
Dimensioni: lunghezza 71 cm larghezza 25 cm altezza 81 cm



Codice 120060 LENZUOLINO DI CARTA A DUE VELI

Confezione da 6 rotoli
Dimensioni: Larghezza 60 cm - lunghezza rotolo 65 metri.



FISIOTECH SRL

Sede Operativa e Amministrativa: Via Toniolo, 44/E-F - 31028 Vazzola (TV) - ITALY

Sede legale : Via Valdoni, 19 - 31013 Cimavilla di Codognè (TV) - ITALY

Tel. +39 0438470342 - Fax +39 0438478762 - mail : info@fisiotech.com - pec : fisiotech@emailsec.it

P.I. e C.F. 03765100262 - Rea TV 296956