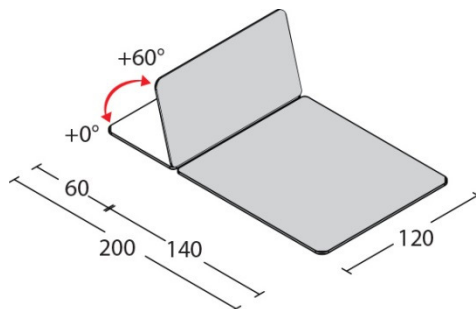


Table **TITAN.2** à deux plans réglable électriquement en hauteur. Table professionnelle de grande taille utilisée pour le traitement avec la méthode thérapeutique Bobath.



SPÉCIFICATIONS TECHNIQUES

Plans	2
Garde au sol	18 cm
Déport latéral	17 cm
Largeur	120 cm
Longueur	200 cm
Charge maximale, uniformément répartie	350 kg
Hauteur	45 - 90 cm
Alimentation	230 V 50/60 Hz 1,5A
Poussée vérin	8000 N
Indice de protection	IP 66
Proclive tête avec vérin à gaz	+60° 0°
Poids	70 kg



FISIOTECH SRL

Lieu d'activité : Via Toniolo, 44/E-F - 31028 Vazzola (TV) - ITALY

Siège social : Via Valdoni, 19 - 31013 Cimavilla di Codognè (TV) - ITALY

Tel. +39 0438470342 - Fax +39 0438478762 - mail : info@fisiotech.com - pec : fisiotech@emailsec.it

Numéro de TVA IT 03765100262 - Rea TV 296956

MODÈLES TABLE TITAN.2

Description	Code
Titan.2 avec tête réglable avec vérin à gaz	113141

SYSTÈMES DE RÉGULATION DA LA HAUTEUR

Titan.2 avec pédale de commande 24 V



FISIOTECH SRL

Lieu d'activité : Via Toniolo, 44/E-F - 31028 Vazzola (TV) - ITALY

Siège social : Via Valdoni, 19 - 31013 Cimavilla di Codognè (TV) - ITALY

Tel. +39 0438470342 - Fax +39 0438478762 - mail : info@fisiotech.com - pec : fisiotech@emailsec.it

Numéro de TVA IT 03765100262 - Rea TV 296956

SPÉCIFICATIONS TECHNIQUES REMBOURREMENT

Nom du produit mousse de polyuréthane
 Classe réaction au feu 1 IM (la meilleure)
 Densité rembourrement 30 kg/m³
 Hauteur rembourrement 40 mm



SPÉCIFICATIONS TECHNIQUES SELLERIE



Origine ITALIA / Origine ITAUE

Caratteristiche Caractéristiques	Norma	Norme	Unita' Unité	Valori Valeurs	Tolleranza Tolérance
Composizione spalmatura / Composite expansé		100% PVC			
Resistenza a trazione	Long. Chaine	UNI EN ISO 1421	N/5cm	300	minimo minimum
Résistance traction	Trasv. Trame		N/5cm	200	minimo minimum
Allungamento a rottura	Long. Chaine	UNI EN ISO 1421	%	40	minimo minimum
Résistance allongement	Trasv. Trame		%	145	minimo minimum
Resistenza alla lacerazione	Long. Chaine	UNI EN ISO 4674 meth.8	N	20	minimo minimum
Résistance déchirure	Trasv. Trame		N	15	minimo minimum
Solidità allo sfregamento	UNI EN ISO 105-X12 : 2003		Secco/ Sec	4	
Tenue couleur frottement	Scala dei grigi / Échelle des gris		Umido / Humide	4	
Martindale	EN 13520 : ISO 12947			100.000	
	EN 13520 : ISO 12947				
Classe ignifugo Normes non feu	UNI 9175-CLASSE 1IM		ISO 3795	BS 5852	FMVSS 302
	UNI EN 1021-1/2			TB 117	
Formaldeide Formaldéhyde			EXEMPT		
Lavaggi Entretien	Superficie lavabile con acqua e sapone neutro Lavable avec eau claire ou savonneuse (Ph neutre)				

NUANCIER

Veillez spécifier la couleur de la sellerie au moment de la commande.



FISIOTECH SRL

Lieu d'activité : Via Toniolo, 44/E-F - 31028 Vazzola (TV) - ITALY

Siège social : Via Valdoni, 19 - 31013 Cimavilla di Codognè (TV) - ITALY

Tel. +39 0438470342 - Fax +39 0438478762 - mail : info@fisiotech.com - pec : fisiotech@emailsec.it

Numéro de TVA IT 03765100262 - Rea TV 296956

OPTIONS GÉNÉRALES

Code 120020 PORTE ROULEAU DRAP D'EXAMEN SUR PIEDS

Porte rouleau drap d'examen pour tables d'examen, massage et traitement.

Structure en métal époxy, facile à déplacer.

Dimensions : longueur 71 cm largeur 25 cm hauteur 81 cm



Code 120060 DRAP D'EXAMEN 2 PLIS

Carton de 6 rouleaux

Dimensions : Largeur 60 cm – Longueur rouleau 65 m.



FISIOTECH SRL

Lieu d'activité : Via Toniolo, 44/E-F - 31028 Vazzola (TV) - ITALY

Siège social : Via Valdoni, 19 - 31013 Cimavilla di Codognè (TV) - ITALY

Tel. +39 0438470342 - Fax +39 0438478762 - mail : info@fisiotech.com - pec : fisiotech@emailsec.it

Numéro de TVA IT 03765100262 - Rea TV 296956

OPTIONS SÉRIE BOBATH

Code 123030 PÉDALE DE COMMANDE DOUBLE

Donne la possibilité de régler la hauteur de la table de deux côtés.



Code 120030 BARRIÈRES LATÉRALES

Barrières latérales pour une plus grande sécurité du patient pendant qu'il est sur la table. Elles peuvent être utilisées avec un simple mécanisme manuel.



FISIOTECH SRL

Lieu d'activité : Via Toniolo, 44/E-F - 31028 Vazzola (TV) - ITALY

Siège social : Via Valdoni, 19 - 31013 Cimavilla di Codognè (TV) - ITALY

Tel. +39 0438470342 - Fax +39 0438478762 - mail : info@fisiotech.com - pec : fisiotech@emailsec.it

Numéro de TVA IT 03765100262 - Rea TV 296956