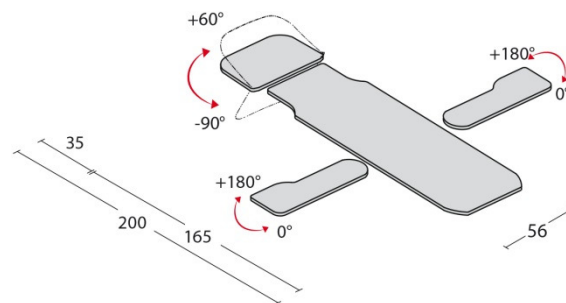


La table **POSEIDONE** est une table utilisée par les professionnels du secteur de la rééducation et du massage pour l'examen et le traitement de Rééducation Posturale.



SPÉCIFICATIONS TECHNIQUES

Plans	4
Largeur	56 cm
Longueur	200 cm
Charge maximale, uniformément répartie	200 kg
Hauteur	74 cm
Proclive / déclive appuie-pieds avec vérin à gaz	+60° – 90°
Accoudoirs coulissants et pivotants	180°
Poids	70 kg



FISIOTECH SRL

Lieu d'activité : Via Toniolo, 44/E-F - 31028 Vazzola (TV) - ITALIE

Siège social : Via Valdoni, 19 - 31013 Cimavilla di Codognè (TV) - ITALIE

Tel. +39 0438470342 - Fax +39 0438478762 - mail : info@fisiotech.com - pec : fisiotech@emailsec.it

Numéro de TVA IT 03765100262 - Rea TV 296956

MODÈLES TABLE POSEIDONE.2

Description	Code
Poseidone.2 à hauteur fixe	117070

FISIOTECH SRL

Lieu d'activité : Via Toniolo, 44/E-F - 31028 Vazzola (TV) - ITALIE

Siège social : Via Valdoni, 19 - 31013 Cimavilla di Codognè (TV) - ITALIE

Tel. +39 0438470342 - Fax +39 0438478762 - mail : info@fisitech.com - pec : fisitech@emailsec.it

Numéro de TVA IT 03765100262 - Rea TV 296956

SPÉCIFICATIONS TECHNIQUES REMBOURREMENT

Nom du produit	mousse de polyuréthane
Classe réaction au feu	1 IM (la meilleure)
Densité rembourrement	100 kg/m3
Hauteur rembourrement	10 mm



SPÉCIFICATIONS TECHNIQUES SELLERIE



Origine ITALIA / Origine ITAUE					
Caratteristiche Caractéristiques	Norma	Norme	Unita' Unité	Valori Valeurs	Tolleranza Tolérance
Composizione spalmatura / Composite expansé			100% PVC		
Resistenza a trazione ----- Résistance traction	Long. Chaine ----- Trasv. Trame	UNI EN ISO 1421	N/Scm	300	minimo minimum
Allungamento a rottura ----- Résistance allongement	Long. Chaine ----- Trasv. Trame	UNI EN ISO 1421	%	40	minimo minimum
Resistenza alla lacerazione ----- Résistance déchirure	Long. Chaine ----- Trasv. Trame	UNI EN ISO 4674 meth.B	N	20	minimo minimum
Solidità allo sfregamento Tenue couleur frottement		UNI EN ISO 105-X12 : 2003 Scala dei grigi / Échelle des gris	Secco/ Sec Umido / Humide	4	4
Martindale		EN 13520 : ISO 12947 EN 13520 : ISO 12947		100.000	
Classe ignifugo Normes non feu		UNI 9175-CLASSE 1IM UNI EN 1021-1/2	ISO 3795 TB 117	BS 5852 FMVSS 302	
Formaldeide Formaldéhyde			EXEMPT		
Lavaggi Entretien	Superficie lavabile con acqua e sapone neutro Lavable avec eau claire ou savonneuse (Ph neutre)				

NUANCIER

Veillez spécifier la couleur de la sellerie au moment de la commande.



FISIOTECH SRL

Lieu d'activité : Via Toniolo, 44/E-F - 31028 Vazzola (TV) - ITALIE

Siège social : Via Valdoni, 19 - 31013 Cimavilla di Codognè (TV) - ITALIE

Tel. +39 0438470342 - Fax +39 0438478762 - mail : info@fisiotech.com - pec : fisiotech@emailsec.it

Numéro de TVA IT 03765100262 - Rea TV 296956

OPTIONS GÉNÉRALES

Code 120020 PORTE ROULEAU DRAP D'EXAMEN SUR PIEDS

Porte rouleau drap d'examen pour tables d'examen, massage et traitement.

Structure en métal époxy, facile à déplacer.

Dimensions : longueur 71 cm largeur 25 cm hauteur 81 cm



Code 120060 DRAP D'EXAMEN 2 PLIS

Carton de 6 rouleaux

Dimensions : Largeur 60 cm – Longueur rouleau 65 m.



FISIOTECH SRL

Lieu d'activité : Via Toniolo, 44/E-F - 31028 Vazzola (TV) - ITALIE

Siège social : Via Valdoni, 19 - 31013 Cimavilla di Codognè (TV) - ITALIE

Tel. +39 0438470342 - Fax +39 0438478762 - mail : info@fisiotech.com - pec : fisiotech@emailsec.it

Numéro de TVA IT 03765100262 - Rea TV 296956

OPTIONS POUR TABLE POSEIDONE SÉRIE POSTURAL

Code 120010 SUPPORT ROULEAU DRAP D'EXAMEN

Structure en métal à placer sur le côté des pieds.



Code 125010 BARRE RÉGLABLE EN HAUTEUR

Barre réglable en hauteur et amovible, livrée avec corde et sangle à cheville avec anneau.



FISIOTECH SRL

Lieu d'activité : Via Toniolo, 44/E-F - 31028 Vazzola (TV) - ITALIE

Siège social : Via Valdoni, 19 - 31013 Cimavilla di Codognè (TV) - ITALIE

Tel. +39 0438470342 - Fax +39 0438478762 - mail : info@fisiotech.com - pec : fisiotech@emailsec.it

Numéro de TVA IT 03765100262 - Rea TV 296956