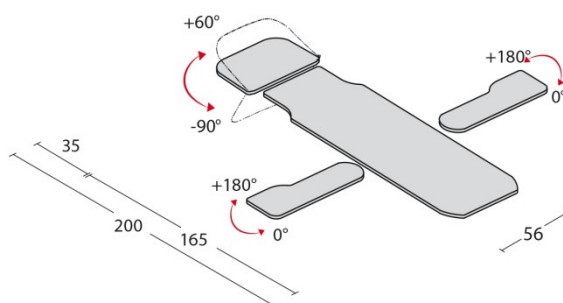


La table **POSEIDONE** est une table utilisée par les professionnels du secteur de la rééducation et du massage pour l'examen et le traitement de Rééducation Posturale.



SPÉCIFICATIONS TECHNIQUES

Plans	4
Garde au sol	12 cm
Déport lateral	0 cm
Largeur	56 cm
Longueur	200 cm
Charge maximale, uniformément répartie	200 kg
Hauteur	56 - 100 cm
Alimentation	230 V 50/60 Hz 1,5A
Poussée vérin	8000 N
Indice de protection	IP 66
Proclive / déclive appuie-pieds avec vérin à gaz	+60° - 90°
Accoudoirs coulissants et pivotants	180°
Poids	70 kg



FISIOTECH SRL

Lieu d'activité : Via Toniolo, 44/E-F - 31028 Vazzola (TV) - ITALIE

Siège social : Via Valdoni, 19 - 31013 Cimavilla di Codognè (TV) - ITALIE

Tel. +39 0438470342 - Fax +39 0438478762 - mail : info@fisiotech.com - pec : fisiotech@emailsec.it

Numéro de TVA IT 03765100262 - Rea TV 296956

MODÈLES TABLE POSEIDONE

Description	Code
Poseidone avec pédale de commande	117011
Poseidone avec cadre de commande périphérique	117012
Poseidone avec cadre de commande périphérique en aluminium	117018

SYSTÈMES DE RÉGULATION DA LA HAUTEUR

Poseidone avec pédale de commande 24 V



Poseidone avec cadre de commande périphérique



Poseidone avec cadre de commande périphérique en aluminium



FISIOTECH SRL

Lieu d'activité : Via Toniolo, 44/E-F - 31028 Vazzola (TV) - ITALIE

Siège social : Via Valdoni, 19 - 31013 Cimavilla di Codognè (TV) - ITALIE

Tel. +39 0438470342 - Fax +39 0438478762 - mail : info@fisiotech.com - pec : fisiotech@emailsec.it

Numéro de TVA IT 03765100262 - Rea TV 296956

SPÉCIFICATIONS TECHNIQUES REMBOURREMENT

Nom du produit	mousse de polyuréthane
Classe réaction au feu	1 IM (la meilleure)
Densité rembourrement	100 kg/m ³
Hauteur rembourrement	10 mm



SPÉCIFICATIONS TECHNIQUES SELLERIE



Origine ITALIA / Origine ITALIE					
Caratteristiche Caractéristiques		Norma Norme	Unità Unité	Valori Valeurs	Tolleranza Tolérance
Composizione spalmatura / Composite expansé		100% PVC			
Resistenza a trazione	Long. Chaine	UNI EN ISO 1421	N/5cm	300	minimo minimum
Résistance traction	Trasv. Trame		N/5cm	200	minimo minimum
Allungamento a rottura	Long. Chaine	UNI EN ISO 1421	%	40	minimo minimum
Résistance allongement	Trasv. Trame		%	145	minimo minimum
Resistenza alla lacerazione	Long. Chaine	UNI EN ISO 4674 meth.B	N	20	minimo minimum
Résistance déchirure	Trasv. Trame		N	15	minimo minimum
Solidità allo sfregamento	UNI EN ISO 105-X12 : 2003		Secco/ Sec	4	
Tenue couleur frottement	Scala dei grigi / Échelle des gris		Umido / Humide	4	
Martindale	EN 13520 : ISO 12947		100.000		
	EN 13520 : ISO 12947				
Classe ignifugo Normes non feu	UNI 9175-CLASSE 1IM		ISO 3795	BS 5852	FMVSS 302
	UNI EN 1021-1/2		TB 117		
Formaldeide Formaldéhyde			EXEMPT		
Lavaggi Entretien	Superficie lavabile con acqua e sapone neutro Lavable avec eau claire ou savonneuse (Ph neutre)				

NUANCIER

Veillez spécifier la couleur de la sellerie au moment de la commande.



FISIOTECH SRL

Lieu d'activité : Via Toniolo, 44/E-F - 31028 Vazzola (TV) - ITALIE

Siège social : Via Valdoni, 19 - 31013 Cimavilla di Codognè (TV) - ITALIE

Tel. +39 0438470342 - Fax +39 0438478762 - mail : info@fisiotech.com - pec : fisiotech@emailsec.it

Numéro de TVA IT 03765100262 - Rea TV 296956

OPTIONS GÉNÉRALES

Code 120020 PORTE ROULEAU DRAP D'EXAMEN SUR PIEDS

Porte rouleau drap d'examen pour tables d'examen, massage et traitement.

Structure en métal époxy, facile à déplacer.

Dimensions : longueur 71 cm largeur 25 cm hauteur 81 cm



Code 120060 DRAP D'EXAMEN 2 PLIS

Carton de 6 rouleaux

Dimensions : Largeur 60 cm – Longueur rouleau 65 m.



FISIOTECH SRL

Lieu d'activité : Via Toniolo, 44/E-F - 31028 Vazzola (TV) - ITALIE

Siège social : Via Valdoni, 19 - 31013 Cimavilla di Codognè (TV) - ITALIE

Tel. +39 0438470342 - Fax +39 0438478762 - mail : info@fisiotech.com - pec : fisiotech@emailsec.it

Numéro de TVA IT 03765100262 - Rea TV 296956

OPTIONS POUR TABLE POSEIDONE SÉRIE POSTURAL

Code 120010 SUPPORT ROULEAU DRAP D'EXAMEN

Structure en métal à placer sur le côté des pieds.



Code 122010 ROULETTES

Jeu de quatre roulettes escamotables pour le déplacement de la table.

Ø 75 mm.



Code 125010 BARRE RÉGLABLE EN HAUTEUR

Barre réglable en hauteur et amovible, livrée avec corde et sangle à cheville avec anneau.



FISIOTECH SRL

Lieu d'activité : Via Toniolo, 44/E-F - 31028 Vazzola (TV) - ITALIE

Siège social : Via Valdoni, 19 - 31013 Cimavilla di Codognè (TV) - ITALIE

Tel. +39 0438470342 - Fax +39 0438478762 - mail : info@fisiotech.com - pec : fisiotech@emailsec.it

Numéro de TVA IT 03765100262 - Rea TV 296956