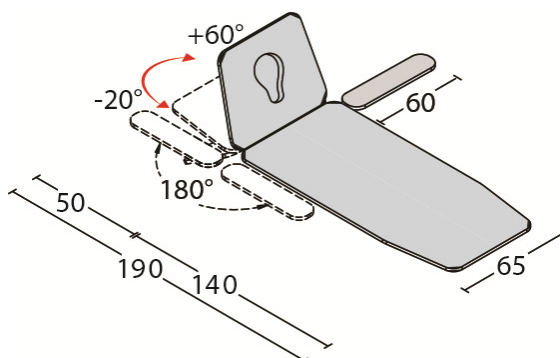


La table **IRIS** est une table utilisée par les professionnels du secteur de la rééducation et du massage pour l'examen et le traitement de Rééducation Posturale.



## SPÉCIFICATIONS TECHNIQUES

Plans	4
Déport latéral	17 cm
Largeur	65 cm
Longueur	190 cm
Charge maximale, uniformément répartie	200 kg
Hauteur réglable électriquement ou hydrauliquement	45 - 90 cm
Alimentation	230 V 50/60 Hz 1,5A
Poussée vérin	8000 N
Indice de protection	IP 66
Proclive / déclive tête avec vérin à gaz	+60° – 20°
Trou visage avec bouchon	inclus
Accoudoirs coulissants et pivotants	180°
Poids	70 kg



### FISIOTECH SRL

Lieu d'activité : Via Toniolo, 44/E-F - 31028 Vazzola (TV) - ITALIE

Siège social : Via Valdoni, 19 - 31013 Cimavilla di Codognè (TV) - ITALIE

Tel. +39 0438470342 - Fax +39 0438478762 - mail : info@fisiotech.com - pec : fisiotech@emailsec.it

Numéro de TVA IT 03765100262 - Rea TV 296956

## MODÈLES TABLE IRIS

Description	Code
IRIS avec pédale de commande	117021
IRIS avec cadre de commande périphérique	117022
IRIS hydraulique	117023

## SYSTÈMES DE RÉGULATION DA LA HAUTEUR

IRIS avec pédale de commande 24 V



IRIS avec cadre de commande périphérique



IRIS hydraulique



### FISIOTECH SRL

Lieu d'activité : Via Toniolo, 44/E-F - 31028 Vazzola (TV) - ITALIE

Siège social : Via Valdoni, 19 - 31013 Cimavilla di Codognè (TV) - ITALIE

Tel. +39 0438470342 - Fax +39 0438478762 - mail : [info@fisiotech.com](mailto:info@fisiotech.com) - pec : [fisiotech@emailsec.it](mailto:fisiotech@emailsec.it)

Numéro de TVA IT 03765100262 - Rea TV 296956

## SPÉCIFICATIONS TECHNIQUES REMBOURREMENT

Nom du produit	mousse de polyuréthane
Classe réaction au feu	1 IM (la meilleure)
Densité rembourrement	30 kg/m3
Hauteur rembourrement	40 mm



## SPÉCIFICATIONS TECHNIQUES SELLERIE



Origine ITALIA / Origine ITAUE					
Caratteristiche Caractéristiques	Norma	Norme	Unita' Unité	Valori Valeurs	Tolleranza Tolérance
Composizione spalmatura / Composite expansé			<b>100% PVC</b>		
Resistenza a trazione ----- Résistance traction	Long. Chaine ----- Trasv. Trame	UNI EN ISO 1421	N/Scm	<b>300</b>	minimo minimum
Allungamento a rottura ----- Résistance allongement	Long. Chaine ----- Trasv. Trame	UNI EN ISO 1421	%	<b>40</b>	minimo minimum
Resistenza alla lacerazione ----- Résistance déchirure	Long. Chaine ----- Trasv. Trame	UNI EN ISO 4674 meth.B	N	<b>20</b>	minimo minimum
Solidità allo sfregamento Tenue couleur frottement		UNI EN ISO 105-X12 : 2003 Scala dei grigi / Échelle des gris	Secco/ Sec Umido / Humide	<b>4</b>	<b>4</b>
Martindale		EN 13520 : ISO 12947 EN 13520 : ISO 12947		<b>100.000</b>	
Classe ignifugo Normes non feu		UNI 9175-CLASSE 1IM UNI EN 1021-1/2	ISO 3795 TB 117	BS 5852 FMVSS 302	
Formaldeide Formaldéhyde			<b>EXEMPT</b>		
Lavaggi Entretien	<b>Superficie lavabile con acqua e sapone neutro Lavable avec eau claire ou savonneuse (Ph neutre)</b>				

## NUANCIER

Veillez spécifier la couleur de la sellerie au moment de la commande.



## FISIOTECH SRL

Lieu d'activité : Via Toniolo, 44/E-F - 31028 Vazzola (TV) - ITALIE

Siège social : Via Valdoni, 19 - 31013 Cimavilla di Codognè (TV) - ITALIE

Tel. +39 0438470342 - Fax +39 0438478762 - mail : info@fisiotech.com - pec : fisiotech@emailsec.it

Numéro de TVA IT 03765100262 - Rea TV 296956

## OPTIONS GÉNÉRALES

### **Code 120020 PORTE ROULEAU DRAP D'EXAMEN SUR PIEDS**

Porte rouleau drap d'examen pour tables d'examen, massage et traitement.

Structure en métal époxy, facile à déplacer.

Dimensions : longueur 71 cm largeur 25 cm hauteur 81 cm



### **Code 120060 DRAP D'EXAMEN 2 PLIS**

Carton de 6 rouleaux

Dimensions : Largeur 60 cm – Longueur rouleau 65 m.



### **FISIOTECH SRL**

**Lieu d'activité :** Via Toniolo, 44/E-F - 31028 Vazzola (TV) - ITALIE

**Siège social :** Via Valdoni, 19 - 31013 Cimavilla di Codognè (TV) - ITALIE

Tel. +39 0438470342 - Fax +39 0438478762 - mail : [info@fisiotech.com](mailto:info@fisiotech.com) - pec : [fisiotech@emailsec.it](mailto:fisiotech@emailsec.it)

Numéro de TVA IT 03765100262 - Rea TV 296956

## OPTIONS POUR TABLE IRIS SÉRIE POSTURAL

### Code 120010 SUPPORT ROULEAU DRAP D'EXAMEN

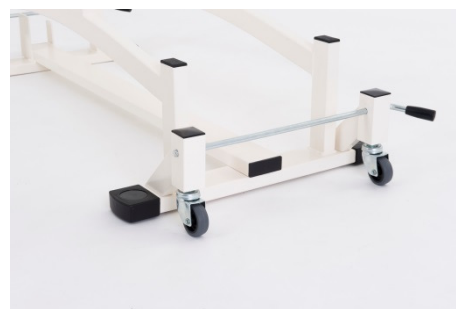
Structure en métal à placer sur le côté des pieds.



### Code 121010 ROULETTES

Jeu de quatre roulettes escamotables pour le déplacement de la table.

Ø 60 mm.



### Code 125010 BARRE RÉGLABLE EN HAUTEUR

Barre réglable en hauteur et amovible, livrée avec corde et sangle à cheville avec anneau.



## FISIOTECH SRL

Lieu d'activité : Via Toniolo, 44/E-F - 31028 Vazzola (TV) - ITALIE

Siège social : Via Valdoni, 19 - 31013 Cimavilla di Codognè (TV) - ITALIE

Tel. +39 0438470342 - Fax +39 0438478762 - mail : [info@fisiotech.com](mailto:info@fisiotech.com) - pec : [fisiotech@emailsec.it](mailto:fisiotech@emailsec.it)

Numéro de TVA IT 03765100262 - Rea TV 296956