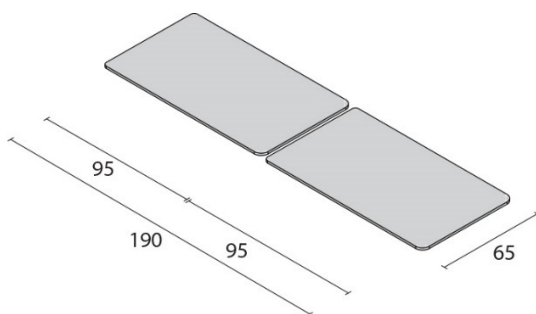


Table **HYDRA** en bois, réglable en hauteur et pliante utilisé pour examen et traitement.



SPÉCIFICATIONS TECHNIQUES

Plans	1
Longueur ouverte	218 cm
Largeur ouverte	65 cm
Hauteur réglable manuellement	60 - 75 cm
Dimensions pliée (Long.x Larg.x Haut.)	95x65x20 cm
Charge maximale, uniformément répartie	150 kg
Poids	25 kg



MODÈLES TABLE HYDRA

Description	Code
HYDRA	116510

FISIOTECH SRL

Lieu d'activité : Via Toniolo, 44/E-F - 31028 Vazzola (TV) - ITALIE

Siège social : Via Valdoni, 19 - 31013 Cimavilla di Codognè (TV) - ITALIE

Tel. +39 0438470342 - Fax +39 0438478762 - mail : info@fisiotech.com - pec : fisiotech@emailsec.it

Numéro de TVA IT 03765100262 - Rea TV 296956

SPÉCIFICATIONS TECHNIQUES REMBOURREMENT

Nom du produit	mousse de polyuréthane
Classe réaction au feu	1 IM (la meilleure)
Densité rembourrement	30 kg/m ³
Hauteur rembourrement	40 mm



SPÉCIFICATIONS TECHNIQUES SELLERIE



Origine ITALIA / Origine ITALIE

Caratteristiche Caractéristiques	Norma	Norme	Unità Unité	Valori Valeurs	Tolleranza Tolérance
Composizione spalmatura / Composite expansé		100% PVC			
Resistenza a trazione	Long. Chaine	UNI EN ISO 1421	N/5cm	300	minimo minimum
Résistance traction	Trasv. Trame		N/5cm	200	minimo minimum
Allungamento a rottura	Long. Chaine	UNI EN ISO 1421	%	40	minimo minimum
Résistance allongement	Trasv. Trame		%	145	minimo minimum
Resistenza alla lacerazione	Long. Chaine	UNI EN ISO 4674 meth.B	N	20	minimo minimum
Résistance déchirure	Trasv. Trame		N	15	minimo minimum
Solidità allo sfregamento Tenue couleur frottement	UNI EN ISO 105-X12 : 2003 Scala dei grigi / Échelle des gris		Secco/ Sec Umido / Humide	4 4	
Martindale	EN 13520 : ISO 12947 EN 13520 : ISO 12947			100.000	
Classe ignifugo Normes non feu	UNI 9175-CLASSE 1IM UNI EN 1021-1/2		ISO 3795 TB 117	BS 5852 FMVSS 302	
Formaldeide Formaldéhyde			EXEMPT		
Lavaggi Entretien	Superficie lavabile con acqua e sapone neutro Lavable avec eau claire ou savonneuse (Ph neutre)				

NUANCIER

Veillez spécifier la couleur de la sellerie au moment de la commande.



FISIOTECH SRL

Lieu d'activité : Via Toniolo, 44/E-F - 31028 Vazzola (TV) - ITALIE

Siège social : Via Valdoni, 19 - 31013 Cimavilla di Codognè (TV) - ITALIE

Tel. +39 0438470342 - Fax +39 0438478762 - mail : info@fisiotech.com - pec : fisiotech@emailsec.it

Numéro de TVA IT 03765100262 - Rea TV 296956

OPTIONS POUR TABLE HYDRA SÉRIE SET-CLOSE

Code 126070 SAC DE TRANSPORT POUR HYDRA

Sac de transport pour table HYDRA.



FISIOTECH SRL

Lieu d'activité : Via Toniolo, 44/E-F - 31028 Vazzola (TV) - ITALIE

Siège social : Via Valdoni, 19 - 31013 Cimavilla di Codognè (TV) - ITALIE

Tel. +39 0438470342 - Fax +39 0438478762 - mail : info@fisiotech.com - pec : fisiotech@emailsec.it

Numéro de TVA IT 03765100262 - Rea TV 296956