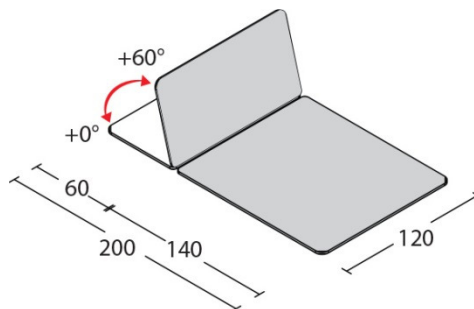


Table **BOBATH S.2** à deux plans réglable électriquement en hauteur. Table professionnelle de grande taille utilisée pour le traitement avec la méthode thérapeutique Bobath.



SPÉCIFICATIONS TECHNIQUES

Plans	2
Garde au sol	17 cm
Déport latéral	32 cm
Largeur	120 cm
Longueur	200 cm
Charge maximale, uniformément répartie	200 kg
Hauteur	47 - 80 cm
Alimentation	230 V 50/60 Hz 1,5A
Poussée vérin	8000 N
Indice de protection	IP 66
Proclive tête avec vérin à gaz	+60° 0°
Trou visage avec bouchon	non
Poids	70 kg



FISIOTECH SRL

Lieu d'activité : Via Toniolo, 44/E-F - 31028 Vazzola (TV) - ITALY

Siège social : Via Valdoni, 19 - 31013 Cimavilla di Codognè (TV) - ITALY

Tel. +39 0438470342 - Fax +39 0438478762 - mail : info@fisiotech.com - pec : fisiotech@emailsec.it

Numéro de TVA IT 03765100262 - Rea TV 296956

MODÈLES TABLE BOBATH S.2

Description	Code
Bobath S.2 avec tête réglable avec vérin à gaz	113051
Bobath S.2 avec tête réglable avec manuellement	113061

SYSTÈMES DE RÉGULATION DA LA HAUTEUR

Bobath S.2 avec pédale de commande 24 V



FISIOTECH SRL

Lieu d'activité : Via Toniolo, 44/E-F - 31028 Vazzola (TV) - ITALY

Siège social : Via Valdoni, 19 - 31013 Cimavilla di Codognè (TV) - ITALY

Tel. +39 0438470342 - Fax +39 0438478762 - mail : info@fisiotech.com - pec : fisiotech@emailsec.it

Numéro de TVA IT 03765100262 - Rea TV 296956

SPÉCIFICATIONS TECHNIQUES REMBOURREMENT

Nom du produit	mousse de polyuréthane
Classe réaction au feu	1 IM (la meilleure)
Densité rembourrement	30 kg/m ³
Hauteur rembourrement	40 mm



SPÉCIFICATIONS TECHNIQUES SELLERIE



Origine ITALIA / Origine ITALIE					
Caratteristiche Caractéristiques	Norma	Norme	Unita' Unité	Valori Valeurs	Tolleranza Tolérance
Composizione spalmatura / Composite expansé		100% PVC			
Resistenza a trazione ----- Résistance traction	Long. Chaîne ----- Trasv. Trame	UNI EN ISO 1421	N/5cm ----- N/5cm	300 ----- 200	minimo ----- minimo
Allungamento a rottura ----- Résistance allongement	Long. Chaîne ----- Trasv. Trame	UNI EN ISO 1421	% ----- %	40 ----- 145	minimo ----- minimo
Resistenza alla lacerazione ----- Résistance déchirure	Long. Chaîne ----- Trasv. Trame	UNI EN ISO 4674 meth.B	N ----- N	20 ----- 15	minimo ----- minimo
Solidità allo sfregamento Tenue couleur frottement		UNI EN ISO 105-X12 : 2003 Scala dei grigi / Échelle des gris	Secco/ Sec ----- Umido / Humide	4 ----- 4	
Martindale		EN 13520 : ISO 12947 ----- EN 13520 : ISO 12947		100.000	
Classe ignifugo Normes non feu		UNI 9175-CLASSE 1IM ----- UNI EN 1021-1/2	ISO 3795 ----- TB 117	BS 5852 ----- FMVSS 302	
Formaldeide Formaldéhyde				EXEMPT	
Lavaggi Entretien		Superficie lavabile con acqua e sapone neutro Lavable avec eau claire ou savonneuse (Ph neutre)			

NUANCIER

Veillez spécifier la couleur de la sellerie au moment de la commande.



FISIOTECH SRL

Lieu d'activité : Via Toniolo, 44/E-F - 31028 Vazzola (TV) - ITALY

Siège social : Via Valdoni, 19 - 31013 Cimavilla di Codognè (TV) - ITALY

Tel. +39 0438470342 - Fax +39 0438478762 - mail : info@fisiotech.com - pec : fisiotech@emailsec.it

Numéro de TVA IT 03765100262 - Rea TV 296956

OPTIONS GÉNÉRALES

Code 120020 PORTE ROULEAU DRAP D'EXAMEN SUR PIEDS

Porte rouleau drap d'examen pour tables d'examen, massage et traitement.

Structure en métal époxy, facile à déplacer.

Dimensions : longueur 71 cm largeur 25 cm hauteur 81 cm



Code 120060 DRAP D'EXAMEN 2 PLIS

Carton de 6 rouleaux

Dimensions : Largeur 60 cm – Longueur rouleau 65 m.



FISIOTECH SRL

Lieu d'activité : Via Toniolo, 44/E-F - 31028 Vazzola (TV) - ITALY

Siège social : Via Valdoni, 19 - 31013 Cimavilla di Codognè (TV) - ITALY

Tel. +39 0438470342 - Fax +39 0438478762 - mail : info@fisiotech.com - pec : fisiotech@emailsec.it

Numéro de TVA IT 03765100262 - Rea TV 296956

OPTIONS SÉRIE BOBATH

Code 123010 ROULETTES

Jeu de quatre roulettes escamotables pour le déplacement de la table.

Ø 75 mm.



Code 123030 PÉDALE DE COMMANDE DOUBLE

Donne la possibilité de régler la hauteur de la table de deux côtés.



Code 120030 BARRIÈRES LATÉRALES

Barrières latérales pour une plus grande sécurité du patient pendant qu'il est sur la table. Elles peuvent être utilisées avec un simple mécanisme manuel.



FISIOTECH SRL

Lieu d'activité : Via Toniolo, 44/E-F - 31028 Vazzola (TV) - ITALY

Siège social : Via Valdoni, 19 - 31013 Cimavilla di Codognè (TV) - ITALY

Tel. +39 0438470342 - Fax +39 0438478762 - mail : info@fisiotech.com - pec : fisiotech@emailsec.it

Numéro de TVA IT 03765100262 - Rea TV 296956