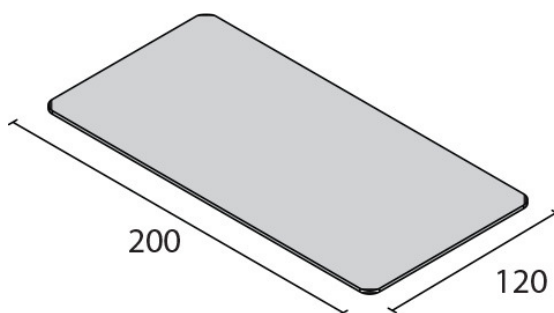


Table **BOBATH M** à un plan réglable électriquement en hauteur. Table professionnelle de grande taille utilisée pour le traitement avec la méthode thérapeutique Bobath.



## SPÉCIFICATIONS TECHNIQUES

Plans	1
Garde au sol	13 cm
Déport latéral	17 cm
Largeur	120 cm
Longueur	200 cm
Charge maximale, uniformément répartie	250 kg
Hauteur	45 - 90 cm
Alimentation	230 V 50/60 Hz 1,5A
Poussée vérin	8000 N
Indice de protection	IP 66
Poids	80 kg



### FISIOTECH SRL

Lieu d'activité : Via Toniolo, 44/E-F - 31028 Vazzola (TV) - ITALY

Siège social : Via Valdoni, 19 - 31013 Cimavilla di Codognè (TV) - ITALY

Tel. +39 0438470342 - Fax +39 0438478762 - mail : info@fisiotech.com - pec : fisiotech@emailsec.it

Numéro de TVA IT 03765100262 - Rea TV 296956

## MODÈLES TABLE BOBATH M

Description	Code
Bobath M avec pédale de commande	113071

## SYSTÈMES DE RÉGULATION DA LA HAUTEUR

Bobath M avec pédale de commande 24 V



### FISIOTECH SRL

**Lieu d'activité :** Via Toniolo, 44/E-F - 31028 Vazzola (TV) - ITALY

**Siège social :** Via Valdoni, 19 - 31013 Cimavilla di Codognè (TV) - ITALY

Tel. +39 0438470342 - Fax +39 0438478762 - mail : [info@fisiotech.com](mailto:info@fisiotech.com) - pec : [fisiotech@emailsec.it](mailto:fisiotech@emailsec.it)

Numéro de TVA IT 03765100262 - Rea TV 296956

## SPÉCIFICATIONS TECHNIQUES REMBOURREMENT

Nom du produit	mousse de polyuréthane
Classe réaction au feu	1 IM (la meilleure)
Densité rembourrement	30 kg/m <sup>3</sup>
Hauteur rembourrement	40 mm



## SPÉCIFICATIONS TECHNIQUES SELLERIE



Origine ITALIA / Origine ITALIE

Caratteristiche Caractéristiques	Norma	Norme	Unita' Unité	Valori Valeurs	Tolleranza Tolérance
Composizione spalmatura / Composite expansé		<b>100% PVC</b>			
Resistenza a trazione ----- Résistance traction	Long. Chaîne ----- Trasv. Trame	UNI EN ISO 1421	N/Scm	<b>300</b>	minimo minimum
Allungamento a rottura ----- Résistance allongement	Long. Chaîne ----- Trasv. Trame	UNI EN ISO 1421	%	<b>40</b>	minimo minimum
Resistenza alla lacerazione ----- Résistance déchirure	Long. Chaîne ----- Trasv. Trame	UNI EN ISO 4674 meth.B	N	<b>20</b>	minimo minimum
Solidità allo sfregamento Tenue couleur frottement		UNI EN ISO 105-X12 : 2003 Scala dei grigi / Échelle des gris	Secco/ Sec Umido / Humide	<b>4</b>	
Martindale		EN 13520 : ISO 12947 EN 13520 : ISO 12947		<b>100.000</b>	
Classe ignifugo Normes non feu		UNI 9175-CLASSE 1IM UNI EN 1021-1/2	ISO 3795 TB 117	BS 5852 FMVSS 302	
Formaldeide Formaldéhyde			<b>EXEMPT</b>		
Lavaggi Entretien	<b>Superficie lavabile con acqua e sapone neutro Lavable avec eau claire ou savonneuse (Ph neutre)</b>				

## NUANCIER

Veillez spécifier la couleur de la sellerie au moment de la commande.



## FISIOTECH SRL

Lieu d'activité : Via Toniolo, 44/E-F - 31028 Vazzola (TV) - ITALY

Siège social : Via Valdoni, 19 - 31013 Cimavilla di Codognè (TV) - ITALY

Tel. +39 0438470342 - Fax +39 0438478762 - mail : info@fisiotech.com - pec : fisiotech@emailsec.it

Numéro de TVA IT 03765100262 - Rea TV 296956

## OPTIONS GÉNÉRALES

### **Code 120020 PORTE ROULEAU DRAP D'EXAMEN SUR PIEDS**

Porte rouleau drap d'examen pour tables d'examen, massage et traitement.

Structure en métal époxy, facile à déplacer.

Dimensions : longueur 71 cm largeur 25 cm hauteur 81 cm



### **Code 120060 DRAP D'EXAMEN 2 PLIS**

Carton de 6 rouleaux

Dimensions : Largeur 60 cm – Longueur rouleau 65 m.



### **FISIOTECH SRL**

**Lieu d'activité :** Via Toniolo, 44/E-F - 31028 Vazzola (TV) - ITALY

**Siège social :** Via Valdoni, 19 - 31013 Cimavilla di Codognè (TV) - ITALY

Tel. +39 0438470342 - Fax +39 0438478762 - mail : [info@fisiotech.com](mailto:info@fisiotech.com) - pec : [fisiotech@emailsec.it](mailto:fisiotech@emailsec.it)

Numéro de TVA IT 03765100262 - Rea TV 296956

## OPTIONS SÉRIE BOBATH

### Code 123020 ROULETTES

Jeu de quatre roulettes escamotables pour le déplacement de la table.  
Ø 60 mm.



### Code 123030 PÉDALE DE COMMANDE DOUBLE

Donne la possibilité de régler la hauteur de la table de deux côtés.



### Code 120030 BARRIÈRES LATÉRALES

Barrières latérales pour une plus grande sécurité du patient pendant qu'il est sur la table. Elles peuvent être utilisées avec un simple mécanisme manuel.



## FISIOTECH SRL

**Lieu d'activité :** Via Toniolo, 44/E-F - 31028 Vazzola (TV) - ITALY

**Siège social :** Via Valdoni, 19 - 31013 Cimavilla di Codognè (TV) - ITALY

Tel. +39 0438470342 - Fax +39 0438478762 - mail : [info@fisiotech.com](mailto:info@fisiotech.com) - pec : [fisiotech@emailsec.it](mailto:fisiotech@emailsec.it)

Numéro de TVA IT 03765100262 - Rea TV 296956