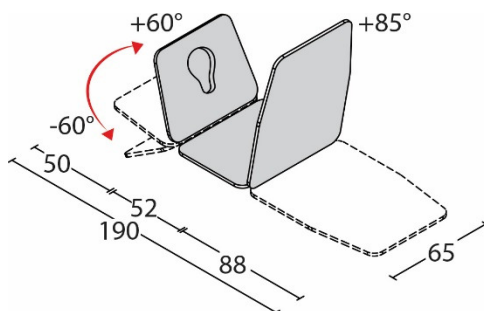


Table **ARCADE** à trois plans réglable en hauteur électriquement ou pour kinésithérapie, massage et examen.



SPÉCIFICATIONS TECHNIQUES

| | |
|--|-----------------------|
| Plans | 3 |
| Garde au sol | 17 cm |
| Déport latéral | 32 cm |
| Largeur | 65 cm |
| Longueur | 190 cm |
| Charge maximale, uniformément répartie | 200 kg |
| Hauteur | 47 - 80 cm |
| Proclive plateau jambier | Avec vérin à gaz +85° |
| Alimentation | 230 V 50/60 Hz 1,5A |
| Poussée vérin | 8000 N |
| Indice de protection | IP 66 |
| Proclive / décline tête avec vérin à gaz | +60° - 60° |
| Trou visage avec bouchon | Inclus |
| Poids | 60 kg |



FISIOTECH SRL

Lieu d'activité : Via Toniolo, 44/E-F - 31028 Vazzola (TV) - ITALY

Siège social : Via Valdoni, 19 - 31013 Cimavilla di Codognè (TV) - ITALY

Tel. +39 0438470342 - Fax +39 0438478762 - mail : info@fisiotech.com - pec : fisiotech@emailsec.it

Numéro de TVA IT 03765100262 - Rea TV 296956

MODÈLES TABLE ARCADE

| Description | Code |
|--------------------------------|--------|
| Arcade avec pédale de commande | 112051 |

SYSTÈMES DE RÉGULATION DA LA HAUTEUR

Arcade avec pédale de commande 24 V



FISIOTECH SRL

Lieu d'activité : Via Toniolo, 44/E-F - 31028 Vazzola (TV) - ITALY

Siège social : Via Valdoni, 19 - 31013 Cimavilla di Codognè (TV) - ITALY

Tel. +39 0438470342 - Fax +39 0438478762 - mail : info@fisiotech.com - pec : fisiotech@emailsec.it

Numéro de TVA IT 03765100262 - Rea TV 296956

SPÉCIFICATIONS TECHNIQUES REMBOURREMENT

| | |
|------------------------|------------------------|
| Nom du produit | mousse de polyuréthane |
| Classe réaction au feu | 1 IM (la meilleure) |
| Densité rembourrement | 30 kg/m ³ |
| Hauteur rembourrement | 40 mm |



SPÉCIFICATIONS TECHNIQUES SELLERIE



Origine ITALIA / Origine ITAUE

| Caratteristiche Caractéristiques | Norma | Norme | Unita' Unité | Valori Valeurs | Tolleranza Tolérance |
|--|--|---|------------------------------|----------------------|-------------------------|
| Composizione spalmatura / Composite expansé | | 100% PVC | | | |
| Resistenza a trazione ----- Résistance traction | Long. Chaîne ----- Trasv. Trame | UNI EN ISO 1421 | N/Scm | 300 | minimo minimum |
| Allungamento a rottura ----- Résistance allongement | Long. Chaîne ----- Trasv. Trame | UNI EN ISO 1421 | % | 40 | minimo minimum |
| Resistenza alla lacerazione ----- Résistance déchirure | Long. Chaîne ----- Trasv. Trame | UNI EN ISO 4674 meth.B | N | 20 | minimo minimum |
| Solidità allo sfregamento Tenue couleur frottement | | UNI EN ISO 105-X12 : 2003 Scala dei grigi / Échelle des gris | Secco/ Sec Umido / Humide | 4 | |
| Martindale | | EN 13520 : ISO 12947 EN 13520 : ISO 12947 | | 100.000 | |
| Classe ignifugo Normes non feu | | UNI 9175-CLASSE 1IM UNI EN 1021-1/2 | ISO 3795 TB 117 | BS 5852 FMVSS 302 | |
| Formaldeide Formaldéhyde | | | EXEMPT | | |
| Lavaggi Entretien | Superficie lavabile con acqua e sapone neutro Lavable avec eau claire ou savonneuse (Ph neutre) | | | | |

NUANCIER

Veillez spécifier la couleur de la sellerie au moment de la commande.



FISIOTECH SRL

Lieu d'activité : Via Toniolo, 44/E-F - 31028 Vazzola (TV) - ITALY

Siège social : Via Valdoni, 19 - 31013 Cimavilla di Codognè (TV) - ITALY

Tel. +39 0438470342 - Fax +39 0438478762 - mail : info@fisiotech.com - pec : fisiotech@emailsec.it

Numéro de TVA IT 03765100262 - Rea TV 296956

OPTIONS GÉNÉRALES

Code 120020 PORTE ROULEAU DRAP D'EXAMEN SUR PIEDS

Porte rouleau drap d'examen pour tables d'examen, massage et traitement.

Structure en métal époxy, facile à déplacer.

Dimensions : longueur 71 cm largeur 25 cm hauteur 81 cm



Code 120040 HOUSSE

Housse éponge avec bordure élastique, peut être utilisée sur toutes les tables à examen et traitement de largeur de 65 cm.

Lavable, coloris bleu.



Code 120060 DRAP D'EXAMEN 2 PLIS

Carton de 6 rouleaux

Dimensions : Largeur 60 cm – Longueur rouleau 65 m.



FISIOTECH SRL

Lieu d'activité : Via Toniolo, 44/E-F - 31028 Vazzola (TV) - ITALY

Siège social : Via Valdoni, 19 - 31013 Cimavilla di Codognè (TV) - ITALY

Tel. +39 0438470342 - Fax +39 0438478762 - mail : info@fisiotech.com - pec : fisiotech@emailsec.it

Numéro de TVA IT 03765100262 - Rea TV 296956

OPTIONS SÉRIE SIMPLE

Code 120010 SUPPORT ROULEAU DRAP D'EXAMEN

Structure en métal à placer sur le côté des pieds.



Code 122010 ROULETTES

Jeu de quatre roulettes escamotables pour le déplacement de la table.

Ø 75 mm.



FISIOTECH SRL

Lieu d'activité : Via Toniolo, 44/E-F - 31028 Vazzola (TV) - ITALY

Siège social : Via Valdoni, 19 - 31013 Cimavilla di Codognè (TV) - ITALY

Tel. +39 0438470342 - Fax +39 0438478762 - mail : info@fisiotech.com - pec : fisiotech@emailsec.it

Numéro de TVA IT 03765100262 - Rea TV 296956