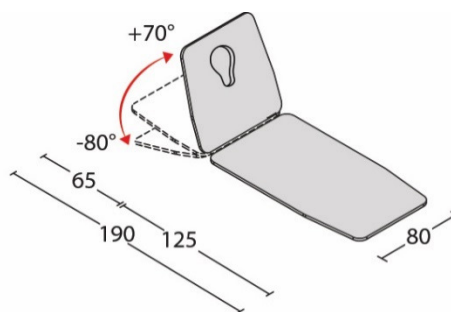
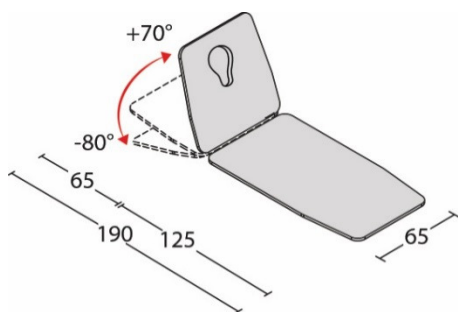


Table **ANDROMEDA / ANDROMEDA LARGE** à deux plans réglable en hauteur électriquement ou pour kinésithérapie, massage et examen.



## SPÉCIFICATIONS TECHNIQUES

Plans	2
Garde au sol	17 cm
Déport latéral	32 cm
Largeur	65 ou 80 cm
Longueur	190 cm
Charge maximale, uniformément répartie	200 kg
Hauteur	47 - 80 cm
Alimentation	230 V 50/60 Hz 1,5A
Poussée vérin	8000 N
Indice de protection	IP 66
Proclive / déclive tête avec vérin à gaz	+60° – 20°
Trou visage avec bouchon	inclus
Poids	60 kg



### FISIOTECH SRL

Lieu d'activité : Via Toniolo, 44/E-F - 31028 Vazzola (TV) - ITALY

Siège social : Via Valdoni, 19 - 31013 Cimavilla di Codognè (TV) - ITALY

Tel. +39 0438470342 - Fax +39 0438478762 - mail : info@fisiotech.com - pec : fisiotech@emailsec.it

Numéro de TVA IT 03765100262 - Rea TV 296956

## MODÈLES TABLE ANDROMEDA

Description	Code
Andromeda avec pédale de commande	112131
Andromeda LARGE avec pédale de commande	112141

## SYSTÈMES DE RÉGULATION DA LA HAUTEUR

Andromeda avec pédale de commande 24 V



### FISIOTECH SRL

**Lieu d'activité :** Via Toniolo, 44/E-F - 31028 Vazzola (TV) - ITALY

**Siège social :** Via Valdoni, 19 - 31013 Cimavilla di Codognè (TV) - ITALY

Tel. +39 0438470342 - Fax +39 0438478762 - mail : [info@fisiotech.com](mailto:info@fisiotech.com) - pec : [fisiotech@emailsec.it](mailto:fisiotech@emailsec.it)

Numéro de TVA IT 03765100262 - Rea TV 296956

## SPÉCIFICATIONS TECHNIQUES REMBOURREMENT

Nom du produit	mousse de polyuréthane
Classe réaction au feu	1 IM (la meilleure)
Densité rembourrement	30 kg/m <sup>3</sup>
Hauteur rembourrement	40 mm



## SPÉCIFICATIONS TECHNIQUES SELLERIE



Origine ITALIA / Origine ITAUE

Caratteristiche Caractéristiques	Norma Norme	Unita' Unité	Valori Valeurs	Tolleranza Tolérance
Composizione spalmatura / Composite expansé		<b>100% PVC</b>		
Resistenza a trazione ----- Résistance traction	Long. Chaîne ----- Trasv. Trame	UNI EN ISO 1421	N/Scm  N/Scm	<b>300</b>  <b>200</b> ----- minimo minimum
Allungamento a rottura ----- Résistance allongement	Long. Chaîne ----- Trasv. Trame	UNI EN ISO 1421	%  %	<b>40</b>  <b>145</b> ----- minimo minimum
Resistenza alla lacerazione ----- Résistance déchirure	Long. Chaîne ----- Trasv. Trame	UNI EN ISO 4674 meth.B	N  N	<b>20</b>  <b>15</b> ----- minimo minimum
Solidità allo sfregamento Tenue couleur frottement		UNI EN ISO 105-X12 : 2003 Scala dei grigi / Échelle des gris	Secco/ Sec Umido / Humide	<b>4</b>  <b>4</b> ----- <b>100.000</b>
Martindale		EN 13520 : ISO 12947 EN 13520 : ISO 12947		
Classe ignifugo Normes non feu		UNI 9175-CLASSE 1IM UNI EN 1021-1/2	ISO 3795 BS 5852 TB 117	FMVSS 302
Formaldeide Formaldéhyde			<b>EXEMPT</b>	
Lavaggi Entretien		<b>Superficie lavabile con acqua e sapone neutro Lavable avec eau claire ou savonneuse (Ph neutre)</b>		

## NUANCIER

Veillez spécifier la couleur de la sellerie au moment de la commande.



## FISIOTECH SRL

Lieu d'activité : Via Toniolo, 44/E-F - 31028 Vazzola (TV) - ITALY

Siège social : Via Valdoni, 19 - 31013 Cimavilla di Codognè (TV) - ITALY

Tel. +39 0438470342 - Fax +39 0438478762 - mail : info@fisiotech.com - pec : fisiotech@emailsec.it

Numéro de TVA IT 03765100262 - Rea TV 296956

## OPTIONS GÉNÉRALES

### Code 120020 PORTE ROULEAU DRAP D'EXAMEN SUR PIEDS

Porte rouleau drap d'examen pour tables d'examen, massage et traitement.

Structure en métal époxy, facile à déplacer.

Dimensions : longueur 71 cm largeur 25 cm hauteur 81 cm



### Code 120040 HOUSSE

Housse éponge avec bordure élastique, peut être utilisée sur toutes les tables à examen et traitement de largeur de 65 cm. Lavable, coloris bleu.

### Code 120050 HOUSSE

Housse éponge avec bordure élastique, peut être utilisée sur toutes les tables à examen et traitement de largeur de 80 cm. Lavable, coloris bleu.



### Code 120060 DRAP D'EXAMEN 2 PLIS

Carton de 6 rouleaux

Dimensions : Largeur 60 cm – Longueur rouleau 65 m.



## FISIOTECH SRL

**Lieu d'activité :** Via Toniolo, 44/E-F - 31028 Vazzola (TV) - ITALY

**Siège social :** Via Valdoni, 19 - 31013 Cimavilla di Codognè (TV) - ITALY

Tel. +39 0438470342 - Fax +39 0438478762 - mail : [info@fisiotech.com](mailto:info@fisiotech.com) - pec : [fisiotech@emailsec.it](mailto:fisiotech@emailsec.it)

Numéro de TVA IT 03765100262 - Rea TV 296956

## OPTIONS SÉRIE SIMPLE

### Code 120010 SUPPORT ROULEAU DRAP D'EXAMEN

Structure en métal à placer sur le côté des pieds.



### Code 122010 ROULETTES

Jeu de quatre roulettes escamotables pour le déplacement de la table.

Ø 75 mm.



### Code 120030 BARRIÈRES LATÉRALES

Barrières latérales pour une plus grande sécurité du patient pendant qu'il est sur la table. Elles peuvent être utilisées avec un simple mécanisme manuel.



## FISIOTECH SRL

**Lieu d'activité :** Via Toniolo, 44/E-F - 31028 Vazzola (TV) - ITALY

**Siège social :** Via Valdoni, 19 - 31013 Cimavilla di Codognè (TV) - ITALY

Tel. +39 0438470342 - Fax +39 0438478762 - mail : [info@fisiotech.com](mailto:info@fisiotech.com) - pec : [fisiotech@emailsec.it](mailto:fisiotech@emailsec.it)

Numéro de TVA IT 03765100262 - Rea TV 296956