

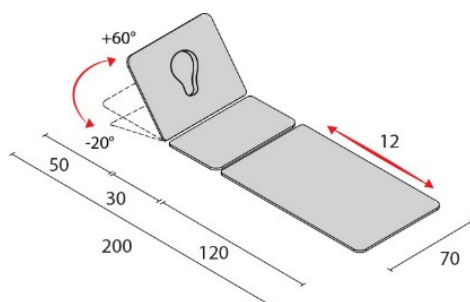
Table **ADONE** à trois sections réglable électriquement en hauteur pour examen et thérapie de traction utilisée par professionnels du secteur de la rééducation et du massage. La table est livrée avec tout ce qui est nécessaire pour les tractions lombaires et cervicales et avec un châssis supplémentaire et amovible de soutien à l'unité de traction et roulettes escamotables.



UNITÉ DE TRACTION
NON INCLUSE

SPÉCIFICATIONS TECHNIQUES

Plans	3
Plan central	Fixe
Dossier coulissant	12 cm
Garde au sol	12 cm
Déport latéral	32 cm
Largeur	70 cm
Longueur	200 cm
Charge maximale, uniformément répartie	200 kg
Hauteur réglée électriquement	55 - 86 cm
Alimentation	230 V 50/60 Hz 1,5A
Poussée vérin	8000 N
Indice de protection	IP 66
Proclive / Declive tête avec vérin à gaz	+60° - 20°
Trou visage avec bouchon	Inclus
Roulettes escamotables	4
Poids	70 kg



FISIOTECH SRL

Lieu d'activité : Via Toniolo, 44/E-F - 31028 Vazzola (TV) - ITALY

Siège social : Via Valdoni, 19 - 31013 Cimavilla di Codognè (TV) - ITALY

Tel. +39 0438470342 - Fax +39 0438478762 - mail : info@fisiotech.com - pec : fisiotech@emailsec.it

Numéro de TVA IT 03765100262 - Rea TV 296956

MODÈLES TABLE ADONE

Description	Codice
ADONE avec pédale de commande	114011

SYSTÈMES DE RÉGULATION DA LA HAUTEUR

ADONE avec pédale de commande 24 V



FISIOTECH SRL

Lieu d'activité : Via Toniolo, 44/E-F - 31028 Vazzola (TV) - ITALY

Siège social : Via Valdoni, 19 - 31013 Cimavilla di Codognè (TV) - ITALY

Tel. +39 0438470342 - Fax +39 0438478762 - mail : info@fisiotech.com - pec : fisiotech@emailsec.it

Numéro de TVA IT 03765100262 - Rea TV 296956

SPÉCIFICATIONS TECHNIQUES REMBOURREMENT

Nom du produit	mousse de polyuréthane
Classe réaction au feu	1 IM (la meilleure)
Densité rembourrement	30 kg/m ³
Hauteur rembourrement	40 mm



SPÉCIFICATIONS TECHNIQUES SELLERIE



Origine ITALIA / Origine ITALIE

Caratteristiche Caractéristiques	Norma	Norme	Unita' Unité	Valori Valeurs	Tolleranza Tolérance
Composizione spalmatura / Composite expansé	100% PVC				
Resistenza a trazione ----- Résistance traction	Long. Chaîne ----- Trasv. Trame	UNI EN ISO 1421	N/5cm	300	minimo minimum ----- minimo minimum
Allungamento a rottura ----- Résistance allongement	Long. Chaîne ----- Trasv. Trame	UNI EN ISO 1421	%	40	minimo minimum ----- minimo minimum
Resistenza alla lacerazione ----- Résistance déchirure	Long. Chaîne ----- Trasv. Trame	UNI EN ISO 4674 meth.B	N	20	minimo minimum ----- minimo minimum
Solidità allo sfregamento Tenue couleur frottement	UNI EN ISO 105-X12 : 2003 Scala dei grigi / Échelle des gris		Secco/ Sec ----- Umido / Humide	4	----- 4
Martindale	EN 13520 : ISO 12947 ----- EN 13520 : ISO 12947		100.000		
Classe ignifugo Normes non feu	UNI 9175-CLASSE 1IM	ISO 3795	BS 5852	FMVSS 302	
Formaldeide Formaldéhyde	UNI EN 1021-1/2	TB 117			EXEMPT
Lavaggi Entretien	Superficie lavabile con acqua e sapone neutro Lavable avec eau claire ou savonneuse (Ph neutre)				

NUANCIER

Veillez spécifier la couleur de la sellerie au moment de la commande.



FISIOTECH SRL

Lieu d'activité : Via Toniolo, 44/E-F - 31028 Vazzola (TV) - ITALY

Siège social : Via Valdoni, 19 - 31013 Cimavilla di Codognè (TV) - ITALY

Tel. +39 0438470342 - Fax +39 0438478762 - mail : info@fisiotech.com - pec : fisiotech@emailsec.it

Numéro de TVA IT 03765100262 - Rea TV 296956

ACCESSOIRES LIVRÉS AVEC TABLE ADONE

Jeu de quatre roulettes escamotables pour le déplacement de la table
Ø 75 mm.



Fléau de suspension pour sangle d'immobilisation bassin.



Sangle d'immobilisation thorax.
Disponible en deux dimensions (petite et grande).



Sangle d'immobilisation bassin.
Disponible en deux dimensions (petite et grande)



Mentonnière et fléau de suspension.



FISIOTECH SRL

Lieu d'activité : Via Toniolo, 44/E-F - 31028 Vazzola (TV) - ITALY

Siège social : Via Valdoni, 19 - 31013 Cimavilla di Codognè (TV) - ITALY

Tel. +39 0438470342 - Fax +39 0438478762 - mail : info@fisiotech.com - pec : fisiotech@emailsec.it

Numéro de TVA IT 03765100262 - Rea TV 296956

ACCESSOIRES LIVRÉS AVEC TABLE ADONE

Coussin trapèze. Dimensions : 40X50X30 cm.
Le coloris des coussins correspond au coloris de la sellerie de la table.



Coussin cale. Dimensions : 45x45x15 cm.
Le coloris des coussins correspond au coloris de la sellerie de la table.



Coussin demi cylindrique. Dimensions : 30x16x8 cm.
Le coloris des coussins correspond au coloris de la sellerie de la table.



FISIOTECH SRL

Lieu d'activité : Via Toniolo, 44/E-F - 31028 Vazzola (TV) - ITALY

Siège social : Via Valdoni, 19 - 31013 Cimavilla di Codognè (TV) - ITALY

Tel. +39 0438470342 - Fax +39 0438478762 - mail : info@fisiotech.com - pec : fisiotech@emailsec.it

Numéro de TVA IT 03765100262 - Rea TV 296956

OPTIONS GÉNÉRALES

Code 120020 PORTE ROULEAU DRAP D'EXAMEN SUR PIEDS

Porte rouleau drap d'examen pour tables d'examen, massage et traitement.

Structure en métal époxy, facile à déplacer.

Dimensions : longueur 71 cm largeur 25 cm hauteur 81 cm



Code 120060 DRAP D'EXAMEN 2 PLIS

Carton de 6 rouleaux

Dimensions : Largeur 60 cm – Longueur rouleau 65 m.



FISIOTECH SRL

Lieu d'activité : Via Toniolo, 44/E-F - 31028 Vazzola (TV) - ITALY

Siège social : Via Valdoni, 19 - 31013 Cimavilla di Codognè (TV) - ITALY

Tel. +39 0438470342 - Fax +39 0438478762 - mail : info@fisiotech.com - pec : fisiotech@emailsec.it

Numéro de TVA IT 03765100262 - Rea TV 296956