

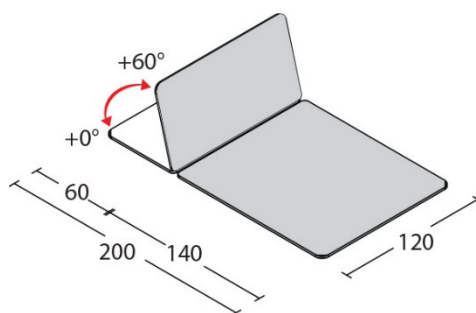
Table **ADE** à deux plans et hauteur fixe. Table professionnelle de grande taille utilisée pour le traitement avec la méthode thérapeutique Bobath.



pied réglable

## SPÉCIFICATIONS TECHNIQUES

Plans	2
Garde au sol	50 cm
Largeur	120 cm
Longueur	200 cm
Hauteur	50 cm
Charge maximale, uniformément répartie	200 kg
Pied réglable	1
Proclive tête avec "rastofix"	+60° 0°
Poids	50 kg



## MODÈLES TABLE ADE.2

Description	Code
ADE.2	116040

### FISIOTECH SRL

Lieu d'activité : Via Toniolo, 44/E-F - 31028 Vazzola (TV) - ITALY

Siège social : Via Valdoni, 19 - 31013 Cimavilla di Codognè (TV) - ITALY

Tel. +39 0438470342 - Fax +39 0438478762 - mail : info@fisiotech.com - pec : fisiotech@emailsec.it

Numéro de TVA IT 03765100262 - Rea TV 296956

## SPÉCIFICATIONS TECHNIQUES REMBOURREMENT

Nom du produit	mousse de polyuréthane
Classe réaction au feu	1 IM (la meilleure)
Densité rembourrement	30 kg/m <sup>3</sup>
Hauteur rembourrement	40 mm



## SPÉCIFICATIONS TECHNIQUES SELLERIE



Origine ITALIA / Origine ITALIE

Caratteristiche Caractéristiques	Norma	Norme	Unità Unité	Valori Valeurs	Tolleranza Tolérance
Composizione spalmatura / Composite expansé	<b>100% PVC</b>				
Resistenza a trazione	Long. Chaine	UNI EN ISO 1421	N/5cm	<b>300</b>	minimo minimum
Résistance traction	Trasv. Trame		N/5cm	<b>200</b>	minimo minimum
Allungamento a rottura	Long. Chaine	UNI EN ISO 1421	%	<b>40</b>	minimo minimum
Résistance allongement	Trasv. Trame		%	<b>145</b>	minimo minimum
Resistenza alla lacerazione	Long. Chaine	UNI EN ISO 4674 meth.B	N	<b>20</b>	minimo minimum
Résistance déchirure	Trasv. Trame		N	<b>15</b>	minimo minimum
Solidità allo sfregamento Tenue couleur frottement	UNI EN ISO 105-X12 : 2003 Scala dei grigi / Échelle des gris		Secco/ Sec Umido / Humide	<b>4</b>	<b>4</b>
Martindale	EN 13520 : ISO 12947 EN 13520 : ISO 12947		<b>100.000</b>		
Classe ignifugo Normes non feu	UNI 9175-CLASSE 1IM UNI EN 1021-1/2		ISO 3795 BS 5852 TB 117	FMVSS 302	
Formaldeide Formaldéhyde	<b>EXEMPT</b>				
Lavaggi Entretien	<b>Superficie lavabile con acqua e sapone neutro Lavable avec eau claire ou savonneuse (Ph neutre)</b>				

## NUANCIER

Veillez spécifier la couleur de la sellerie au moment de la commande.



## FISIOTECH SRL

Lieu d'activité : Via Toniolo, 44/E-F - 31028 Vazzola (TV) - ITALY

Siège social : Via Valdoni, 19 - 31013 Cimavilla di Codognè (TV) - ITALY

Tel. +39 0438470342 - Fax +39 0438478762 - mail : info@fisiotech.com - pec : fisiotech@emailsec.it

Numéro de TVA IT 03765100262 - Rea TV 296956

## OPTIONS GÉNÉRALES

### **Code 120020 PORTE ROULEAU DRAP D'EXAMEN SUR PIEDS**

Porte rouleau drap d'examen pour tables d'examen, massage et traitement.

Structure en métal époxy, facile à déplacer.

Dimensions : longueur 71 cm largeur 25 cm hauteur 81 cm



### **Code 120060 DRAP D'EXAMEN 2 PLIS**

Carton de 6 rouleaux

Dimensions : Largeur 60 cm – Longueur rouleau 65 m.



## **FISIOTECH SRL**

**Lieu d'activité :** Via Toniolo, 44/E-F - 31028 Vazzola (TV) - ITALY

**Siège social :** Via Valdoni, 19 - 31013 Cimavilla di Codognè (TV) - ITALY

Tel. +39 0438470342 - Fax +39 0438478762 - mail : [info@fisiotech.com](mailto:info@fisiotech.com) - pec : [fisiotech@emailsec.it](mailto:fisiotech@emailsec.it)

Numéro de TVA IT 03765100262 - Rea TV 296956