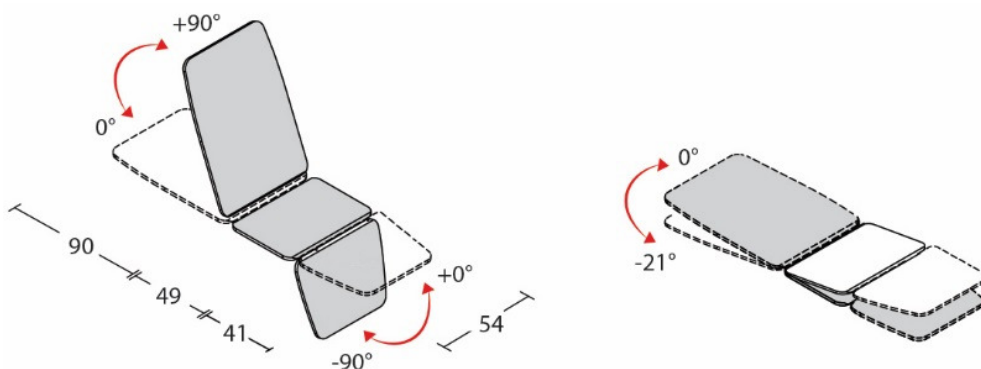


Fauteuil à hauteur réglable pour examen et prélèvements.



SPÉCIFICATIONS TECHNIQUES

| | |
|---|--------------|
| Hauteur réglable électriquement | 53-85 cm |
| Proclive dossier réglable électriquement | De 0° à 90° |
| Déclive plateau jambier réglable électriquement | De 0° à -90° |
| Position de Trendelenburg électriquement | De 0° à 21° |
| 2 roulettes frontales fixes | 75 mm |
| 2 embouts en caoutchouc | postérieurs |
| Accoudoirs réglables et pliables | 45x15 cm |
| Alimentation | 230 V 50/60 |



FISIOTECH SRL

Lieu d'activité : Via Toniolo, 44/E-F - 31028 Vazzola (TV) - ITALY

Siège social : Via Valdoni, 19 - 31013 Cimavilla di Codognè (TV) - ITALY

Tel. +39 0438470342 - Fax +39 0438478762 - mail : info@fisiotech.com - pec : fisiotech@emailsec.it

Numéro de TVA IT 03765100262 - Rea TV 296956

MODÈLES FAUTEUIL DE PRÉLÈVEMENT

| Description | Code |
|-------------------------|--------|
| Fauteuil de prélèvement | 151020 |



SYSTÈMES DE RÉGULATION DA LA HAUTEUR

Télécommande manuelle 24 V



FISIOTECH SRL

Lieu d'activité : Via Toniolo, 44/E-F - 31028 Vazzola (TV) - ITALY

Siège social : Via Valdoni, 19 - 31013 Cimavilla di Codognè (TV) - ITALY

Tel. +39 0438470342 - Fax +39 0438478762 - mail : info@fisiotech.com - pec : fisiotech@emailsec.it

Numéro de TVA IT 03765100262 - Rea TV 296956

SPÉCIFICATIONS TECHNIQUES REMBOURREMENT

Nom du produit mousse de polyuréthane
 Classe réaction au feu 1 IM (la meilleure)
 Densité rembourrement 30 kg/m³
 Hauteur rembourrement 40 mm



SPÉCIFICATIONS TECHNIQUES SELLERIE



Origine ITALIA / Origine ITAUE

| Caratteristiche Caractéristiques | Norma | Norme | Unita' Unité | Valori Valeurs | Tolleranza Tolérance |
|---|--|------------------------|-----------------|-------------------|-------------------------|
| Composizione spalmatura / Composite expansé | | 100% PVC | | | |
| Resistenza a trazione | Long. Chaîne | UNI EN ISO 1421 | N/5cm | 300 | minimo minimum |
| Résistance traction | Trasv. Trame | | N/5cm | 200 | minimo minimum |
| Allungamento a rottura | Long. Chaîne | UNI EN ISO 1421 | % | 40 | minimo minimum |
| Résistance allongement | Trasv. Trame | | % | 145 | minimo minimum |
| Resistenza alla lacerazione | Long. Chaîne | UNI EN ISO 4674 meth.B | N | 20 | minimo minimum |
| Résistance déchirure | Trasv. Trame | | N | 15 | minimo minimum |
| Solidità allo sfregamento | UNI EN ISO 105-X12 : 2003 | | Secco/ Sec | 4 | |
| Tenue couleur frottement | Scala dei grigi / Échelle des gris | | Umido / Humide | 4 | |
| Martindale | EN 13520 : ISO 12947 | | 100.000 | | |
| | EN 13520 : ISO 12947 | | | | |
| Classe ignifugo Normes non feu | UNI 9175-CLASSE 1IM | | ISO 3795 | BS 5852 | FMVSS 302 |
| | UNI EN 1021-1/2 | | TB 117 | | |
| Formaldeide Formaldéhyde | | | EXEMPT | | |
| Lavaggi Entretien | Superficie lavabile con acqua e sapone neutro Lavable avec eau claire ou savonneuse (Ph neutre) | | | | |

NUANCIER

Veillez spécifier la couleur de la sellerie au moment de la commande.



FISIOTECH SRL

Lieu d'activité : Via Toniolo, 44/E-F - 31028 Vazzola (TV) - ITALY

Siège social : Via Valdoni, 19 - 31013 Cimavilla di Codognè (TV) - ITALY

Tel. +39 0438470342 - Fax +39 0438478762 - mail : info@fisiotech.com - pec : fisiotech@emailsec.it

Numéro de TVA IT 03765100262 - Rea TV 296956

OPTIONS

Code 129020 SUPPORT ROULEAU DRAP D'EXAMEN

Structure en métal à placer sur le dossier.



Code 129030 APPUIE TÊTE

Appuie-tête rembourré amovible pour un meilleur confort du patient.



Code 151021 TIGE

Tige porte serum à deux crochets.



Code 120060 DRAP D'EXAMEN 2 PLIS

Carton de 6 rouleaux

Dimensions : Largeur 60 cm – Longueur rouleau 65 m.



FISIOTECH SRL

Lieu d'activité : Via Toniolo, 44/E-F - 31028 Vazzola (TV) - ITALY

Siège social : Via Valdoni, 19 - 31013 Cimavilla di Codognè (TV) - ITALY

Tel. +39 0438470342 - Fax +39 0438478762 - mail : info@fisiotech.com - pec : fisiotech@emailsec.it

Numéro de TVA IT 03765100262 - Rea TV 296956